

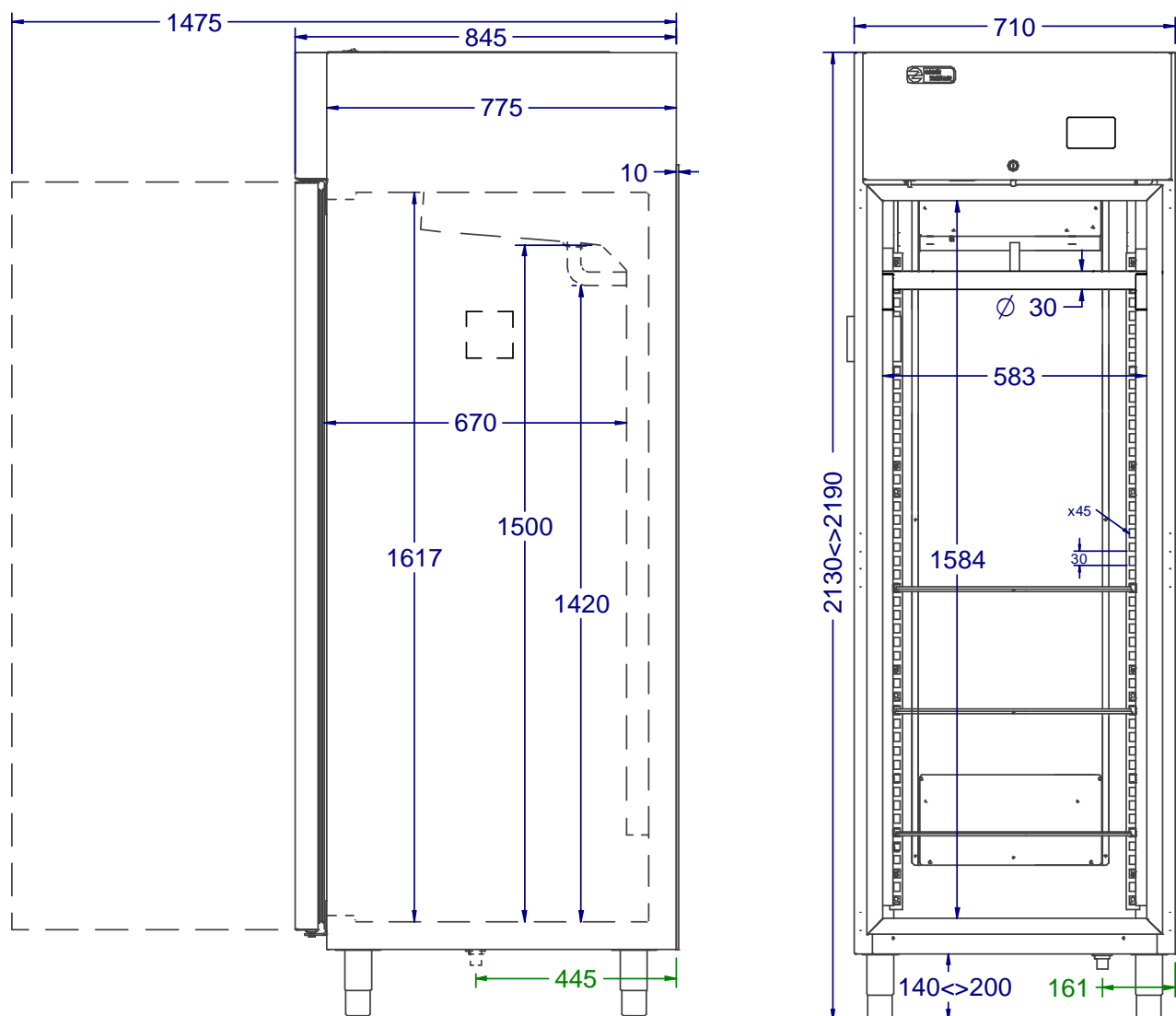


## CARACTÉRISTIQUES DE CONSTRUCTION

• **ÉLÉMENTS:** FABRIQUÉS EN ACIER INOX. AISI 304 18/10 EXTÉRIEUR ET INTÉRIEUR. • **PRÉSENTATION:** EXTÉRIEUR FINEMENT SATINÉ ET INTÉRIEUR 2B. • **PIEDS:** EN ACIER INOX. AISI 304 RÉGLABLE EN HAUTEUR. • **ISOLEMENT:** OBTENU PAR INJECTION DE POLYURETHANE À HAUTE PRESSION, DENSITÉ 40 KG/M<sup>3</sup>. POLYURÉTHANE À L'EAU. • **UNITÉ DE CONDENSATION:** REFROIDIE PAR AIR. • **CONTRÔLE DE SÉCHAGE:** EVAPORATEUR PROTÉGÉ ANTICORROSION. RÉSISTANCE ÉLECTRIQUE À AILETTES. CONTRÔLE INDÉPENDANT DU TIRAGE FORCÉ EN FONCTION DES BESOINS DU PROCESSUS. RENOUVELLEMENT CONTRÔLÉ DE L'AIR INTÉRIEUR. AVEC ARRÊT AUTOMATIQUE À L'OUVERTURE DES PORTES. • **ÉCLAIRAGE INTÉRIEUR:** AUTOMATIQUE À L'OUVERTURE DES PORTES. • **INTÉRIEUR:** EQUIPÉ AVEC GLISSIÈRES RÉGLABLES EN HAUTEUR POUR PLATEAUX PLASTIFIÉS AMOVIBLES ET RÉGLABLES EN HAUTEUR POUR ÉTAGÈRES OU GRILLES, ET BARRE DE BOUCHER DOUBLE RENFORCÉE. ANGLES ARRONDIS. • **PANNEAU DE COMMANDE:** SITUÉ À L'AVANT, INTÉGRÉ, ÉLECTRONIQUE NUMÉRIQUE ET TACTILE, AVEC COMMANDE MARCHÉ / ARRÊT, POSSIBILITÉ DE PROGRAMMATION DE CYCLE ET SYSTÈME WIFI POUR TÉLÉCOMMANDE. • **SYS-TÈME MONOBLOC:** LE GROUPE FRIGORIFIQUE PEUT ÊTRE COMPLÈTEMENT RETIRÉ DE L'ARMOIRE, AINSI QUE LE GROUPE MOTEUR, SANS QU'IL SOIT NÉCESSAIRE DE COUPER DES TUYAUX OU DE VIDER LE CIRCUIT DE GAZ RÉFRIGÉRANT. • **DEGIVRAGE:** AUTOMATIQUE. • **FERMETURES:** JOINTS MAGNÉTIQUES AMOVIBLES. CHARNIÈRES À RESSORT POUR LA FERMETURE ET LA FIXATION AUTOMATIQUES DE LA POSITION OUVERTE. SERRURES À CLÉ.

**OPTIONS:** ROULETTES. PORTES EN VERRE AVEC ÉCLAIRAGE LED. ÉCLAIRAGE LED AUX COULEURS RGB AVEC TÉLÉCOMMANDE. FILTRE UV POUR PORTES VITRÉES. PLATEAUX EN ACIER INOXYDABLE.

## J-700-M — ARMOIRE MATURATION À SEC DE LA VIANDE



MODÈLE		J-700-M	
Longueur / Profondeur / Hauteur (mm)	710 / 855 / 2130-2190	Système réfrigération	Ventilé
Volume Brut / Net (L)	690 / 585	Système condensation	Ventilé
Portes (n°)	1	Renouvellement d'air	Oui
Compartiments (n°)	1	Gamme de températures (°C)	+2°C / +30°C
Moteur, puissance (CV)	1/4	Tension / Fréquence (V / Hz)	230 V / 50 Hz
Clayettes acier+PVC (GN2/1 650x530mm)(n°)	3	*Intensité maximale (A)	2,98*
Glissières (pair) (n°)	5	*Puissance électrique maximale (kW)	0,715*
Barres à viande renforcées a. inox Ø 30mm (n°)	2	Puissance de résistance électrique (kW)	0,60
Épaisseur isolement (à l'eau) (mm)	60	Gaz réfrigérant Type	R 290
Pieds acier inox. réglables en hauteur(mm)	140 - 200	Gaz réfrigérant Quantité (kg)	0,080

\* Cela dépend de la phase dans laquelle vous êtes. Les données sont de la phase avec la plus grande demande d'énergie