

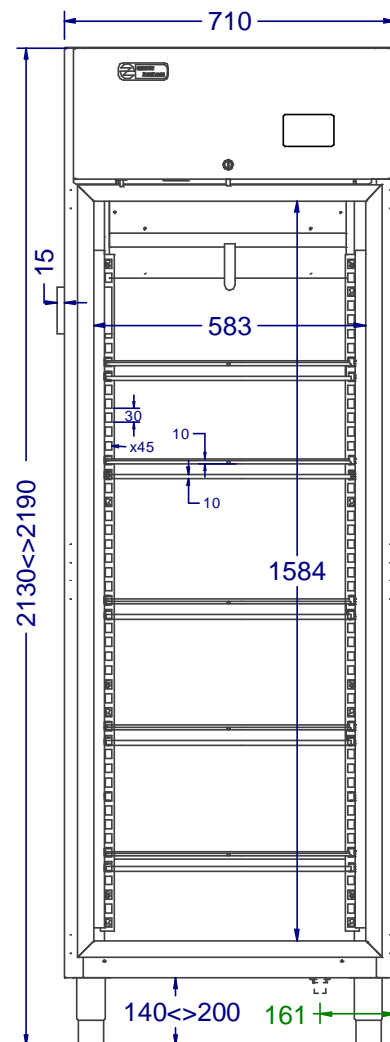
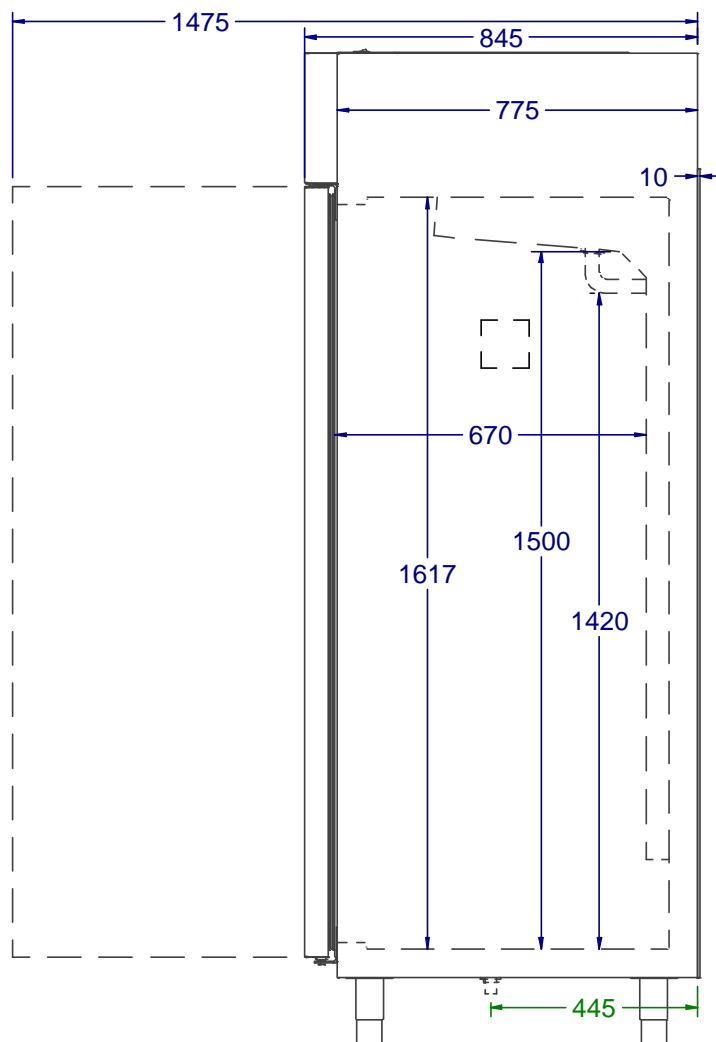


CARACTÉRISTIQUES DE CONSTRUCTION

• **ÉLÉMENTS:** FABRIQUÉS EN ACIER INOX. AISI 304 18/10 EXTÉRIEUR ET INTÉRIEUR. • **PRÉSENTATION:** EXTÉRIEUR FINEMENT SATINÉ ET INTÉRIEUR 2B. • **PIEDS:** EN ACIER INOX. AISI 304 RÉGLABLE EN HAUTEUR. • **ISOLEMENT:** OBTENU PAR INJECTION DE POLYURETHANE À HAUTE PRESSION, DENSITÉ 40 KG/M³. POLYURÉTHANE À L'EAU. • **UNITÉ DE CONDENSATION:** REFROIDIE PAR AIR. • **CONTRÔLE DE SÉCHAGE:** ÉVAPORATEUR PROTÉGÉ ANTICORROSION. RÉSISTANCE ÉLECTRIQUE À AILETTES. CONTRÔLE INDÉPENDANT DU TIRAGE FORCÉ EN FONCTION DES BESOINS DU PROCESSUS. RENOUVELLEMENT CONTRÔLÉ DE L'AIR INTÉRIEUR. AVEC ARRÊT AUTOMATIQUE À L'OUVERTURE DES PORTES. • **ÉCLAIRAGE INTÉRIEUR:** AUTOMATIQUE À L'OUVERTURE DES PORTES. • **INTÉRIEUR:** ÉQUIPÉ AVEC GLISSIÈRES RÉGLABLES EN HAUTEUR POUR PLATEAUX PLASTIFIÉS AMOVIBLES ET RÉGLABLES EN HAUTEUR POUR ÉTAGÈRES OU GRILLES GASTRONOME 2/1. GRILLES EN ACIER À MAILLES TRÈS DENSES ET BACS DE RÉCUPÉRATION DU LACTOSÉRUM EN ACIER INOXYDABLE. ANGLES ARRONDIS. • **PANNEAU DE COMMANDE:** SITUÉ À L'AVANT, INTÉGRÉ, ÉLECTRONIQUE NUMÉRIQUE ET TACTILE, AVEC COMMANDE MARCHÉ / ARRÊT, POSSIBILITÉ DE PROGRAMMATION DE CYCLE ET SYSTÈME WiFi POUR TÉLÉCOMMANDE. • **SYSTÈME MONOBLOC:** LE GROUPE FRIGORIFIQUE PEUT ÊTRE COMPLÈTEMENT RETIRÉ DE L'ARMOIRE, AINSI QUE LE GROUPE MOTEUR, SANS QU'IL SOIT NÉCESSAIRE DE COUPER DES TUYAUX OU DE VIDER LE CIRCUIT DE GAZ RÉFRIGÉRANT. • **DEGIVRAGE:** AUTOMATIQUE. • **FERMETURES:** JOINTS MAGNÉTIQUES AMOVIBLES. CHARNIÈRES À RESSORT POUR LA FERMETURE ET LA FIXATION AUTOMATIQUES DE LA POSITION OUVERTE. SERRURES À CLÉ.

OPTIONS: ROULETTES. PORTES EN VERRE AVEC ÉCLAIRAGE LED. ÉCLAIRAGE LED AUX COULEURS RGB AVEC TÉLÉCOMMANDE. FILTRE UV POUR PORTES VITRÉES. PLATEAUX EN ACIER INOXYDABLE.

J-700-Q — ARMOIRE SÉCHOIR DE FROMAGE



MODÈLE		J-700-Q	
Longueur / Profondeur / Hauteur (mm)	710 / 855 / 2130-2190	Système réfrigération	Ventilé
Volume Brut / Net (L)	690 / 585	Système condensation	Ventilé
Portes (n°)	1	Renouvellement d'air	Oui
Compartiments (n°)	1	Gamme de températures (°C)	+2°C / +30°C
Moteur, puissance (CV)	1/4	Tension / Fréquence (V / Hz)	230 V / 50 Hz
Clayettes acier INOX. (GN2/1 650x530mm)(n°)	5	*Intensité nominale (A)	2,98*
Plateaux collecte lactosérum a. INOX(650x530mm)(n°)	5	*Puissance électrique nominale (kW)	0,715*
Glissières (pair) (n°)	10	Puissance de résistance électrique (kW)	0,600
Épaisseur isolement (à l'eau) (mm)	60	Gaz réfrigérant Type	R 290
Pieds acier inox. réglables en hauteur(mm)	140 - 200	Gaz réfrigérant Quantité (kg)	0,080

* Cela dépend de la phase dans laquelle vous êtes. Les données sont de la phase avec la plus grande demande d'énergie