



Maison PATAY

Engagés pour la cuisine



Etuve Cocktail
5 niveaux
GN1/1 ou 600 x 400

NOS ETUVES TRAITEUR MOBILES



Etuve Junior 10 niveaux
GN1/1 ou 600 x 400 mm



Etuve Senior 10 niveaux
GN2/1 ou 600 x 800 mm



Etuve Haute
17 niveaux
GN1/1 ou 600 x 400

Nos quatre modèles d'étuves sont conçus et fabriqués en **France** dans nos ateliers à Saint-Romain-la-Motte (42).

Nos étuves sont dotées d'un chauffage électrique ventilé à air pulsé pour un **maintien en température idéal**. Le **format des glissières est adaptable** sans outils aux bacs gastro ou à la norme pâtissière.

Leur utilisation est simplifiée grâce au **régulateur électronique** avec affichage de la température.

Nos étuves traiteur sont mobiles et légères car fabriquées en Duralinox conforme à la norme NF Hygiène Alimentaire.

La livraison est gratuite en France continentale.



Maison Patay

30, rue des Manufacturiers 42640 SAINT-ROMAIN-LA-MOTTE

Tél. 04 77 67 15 77 - Email : info@maisonpatay.fr

www.maisonpatay.fr



Maison PATAY

Engagés pour la cuisine

ETUVES TRAITEUR JUNIOR HAUTE

17 niveaux GN1/1 ou 600 x 400 mm



Maison Patay

30, rue des Manufacturiers 42640 SAINT-ROMAIN-LA-MOTTE

Tél. 04 77 67 15 77 - Email : info@maisonpatay.fr

www.maisonpatay.fr



Maison PATAY

Engagés pour la cuisine

ETUVES TRAITEUR JUNIOR HAUTE 17 niveaux GN1/1 ou 600 x 400 mm

Dimensions

Volume intérieur	390 L
Longueur intérieur	400 mm
Profondeur intérieur	600 mm
Hauteur intérieur	1435 mm
Longueur extérieure	500 mm
Profondeur extérieure	800 mm
Hauteur extérieure	1750 mm

Accessoires

Portes	1 à la française ferrée à droite (inversion de porte sur demande)
Poids à vide	85 kg
Roulettes	4 dont 2 avec freins ø 100
Poignées	4
Cordon électrique	1 m 50
Charnières / loqueteaux	2 / 2
Bac humidificateur	1

Clayettes

Nombre de clayettes maxi	17 au pas de 75 mm (20 niveaux de 65 mm en option)
Dimensions clayette L x P	Normes pâtisseries 600 x 400 Normes GN1/1 530 x 325
Poids max par clayette	20 kg

Possibilité de déplacer l'échelle de droite vers la gauche pour passer en GN1/1

Caractéristiques électriques

Alimentation électrique	230 V Mono
Puissance chauffage	3,3 kW
Thermostat de réglage électronique	Maxi à 140°C
Ampérage	15 A

Maison Patay

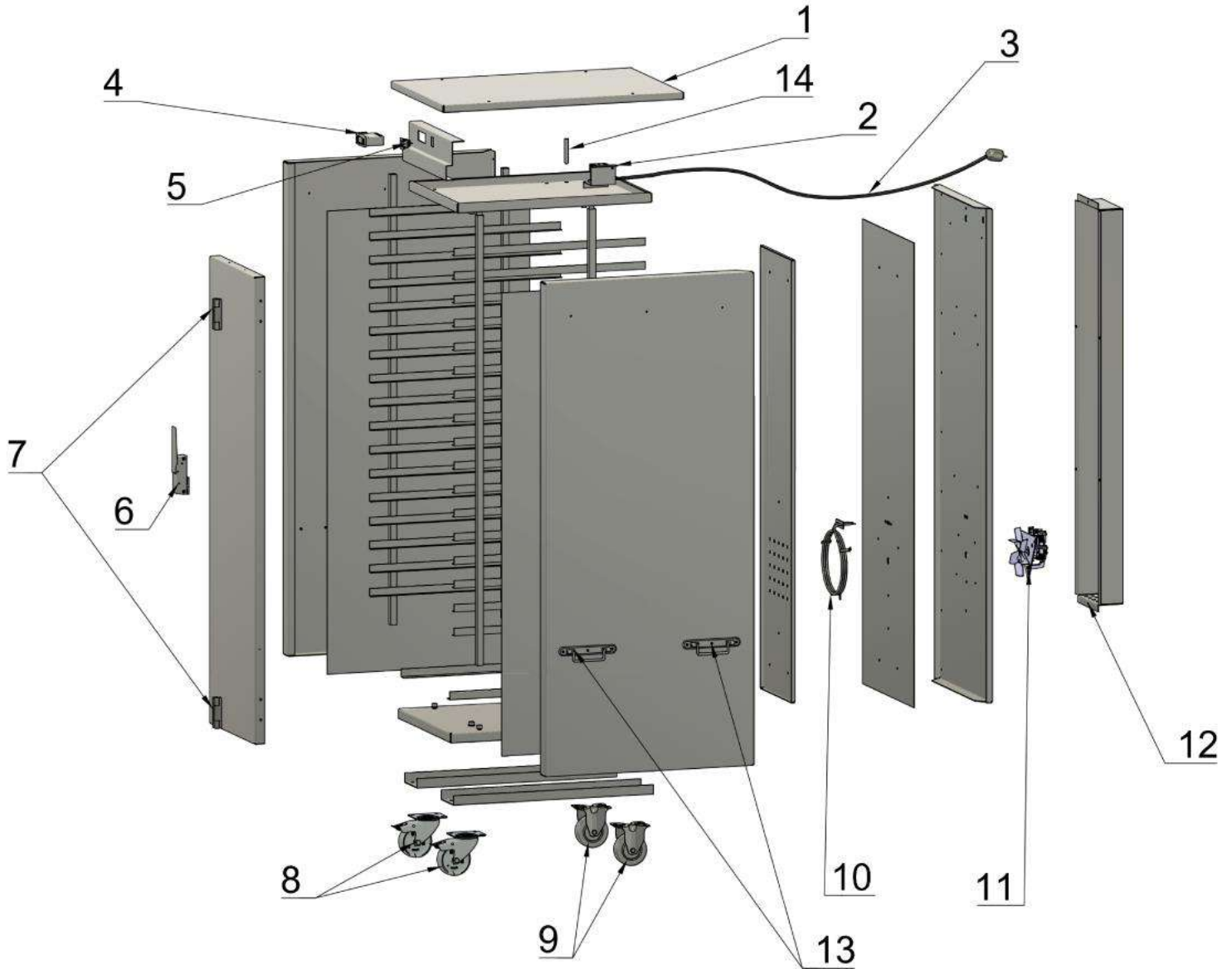
30, rue des Manufacturiers 42640 SAINT-ROMAIN-LA-MOTTE

Tél. 04 77 67 15 77 - Email : info@maisonpatay.fr

www.maisonpatay.fr

VUE ECLATEE ETUVE TRAITEUR HAUTE

17 ou 20 Niveaux GN1/1 et 600x400



N°	Désignation	Référence
1	DESSUS	PDET_DESSUS_JUNIOR
2	CONTACTEUR	PDET_CONTACTEUR
3	CABLE D'ALIMENTATION	PDET_CABLE_ALIMENTATION
4	REGULATEUR	PDET_REG_ELIWELL_ICPLUS902
5	INTERRUPTEUR	PDET_INTER_VERT
6	LOQUETEAU	PDET_LOQUET
7	CHARNIERES	PDET_CHARNIERE
8	ROUES PIVOTANTES A FREIN	PDET_ROULFREIN
9	ROUES FIXES	PDET_ROULFIX
10	RESISTANCE 3300 W	PDET_RES33KW
11	MOTOVENTILATEUR	PDET_MVEBM150
12	CACHE VENTILATEUR	PDET_CACHE_VENTIL_JUNIOR_HAUTE
13	POIGNEES	PDET_POIGNEE
14	SONDE	PDET_SONDE_ELIWPTCSIL1M5
	CABLE HAUTE TEMPERATURE 1,5 MM2	PDET_FIL1MM5
	CABLE HAUTE TEMPERATURE 2,5 MM2	PDET_FIL2MM5

Toutes nos pièces détachées sont disponibles sur maisonpatay.fr ou en cliquant directement sur la référence