

## AE201P

ARMOIRE RÉFRIGÉRÉE - PORTE PLEINE  
Positive -1°C/+6°C - 200 litres

AFFICHAGE DIGITAL

ISOLATION 60 MM SANS CFC

SÉRRURE À CLÉ



### CARACTÉRISTIQUES PRODUIT :

- Finition extérieure laquée blanche et tôle intérieure laquée blanche.
- Porte réversible avec fermeture par joint magnétique facilement démontables.
- Poignée ergonomique intégrée sur toute la hauteur.
- Fermeture à clé d'origine, roulettes à l'arrière et vérins réglables à l'avant.
- Évaporateur type Roll bond + ventilateur de brassage.
- Dégivrage et réévaporation automatiques.
- Régulation électronique et affichage digital.
- Groupe frigorifique en classe climatique 4
- Possibilité de placer plusieurs armoires côte à côte.



Volume net

120 litres



Gaz réfrigérant

R600a



Dimensions ext.  
(L x P x H)

626 x 600 x 850 mm



Alimentation

230 V/50Hz



Poids  
Net / Brut

45 kg / 50 kg



### Besoin de plus d'informations ?

Venez découvrir les détails complémentaires sur la fiche technique mise en ligne !



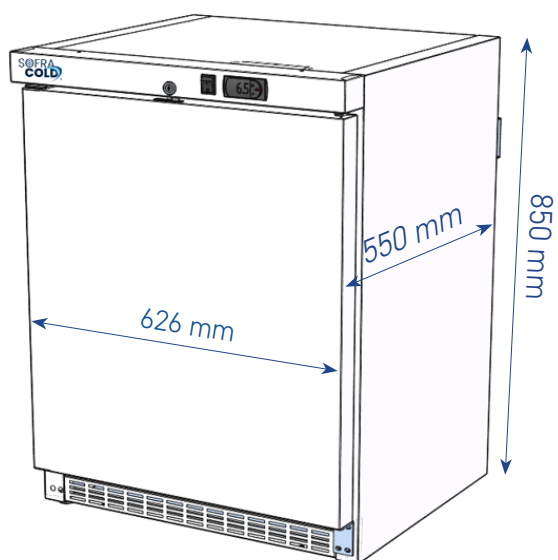
## CARACTÉRISTIQUES

CARACTÉRISTIQUES	AE201P
TEMPÉRATURE	Positive -1°C/+6°C
VOLUME NET	120 L
PUISSANCE	0,091 kW
ÉPAISSEUR ISOLATION	60 mm sans CFC
DIMENSIONS INT. (L X P X H)	502 x 428 x 617 mm
DIMENSIONS EXT. (L X P X H)	626 x 600 x 850 mm
TYPE DE GAZ	R600a
DOTATION	2 grilles réglables en hauteur



## DIMENSIONS

DIMENSIONS HORS TOUT



ENCOMBREMENT PORTE OUVERTE

