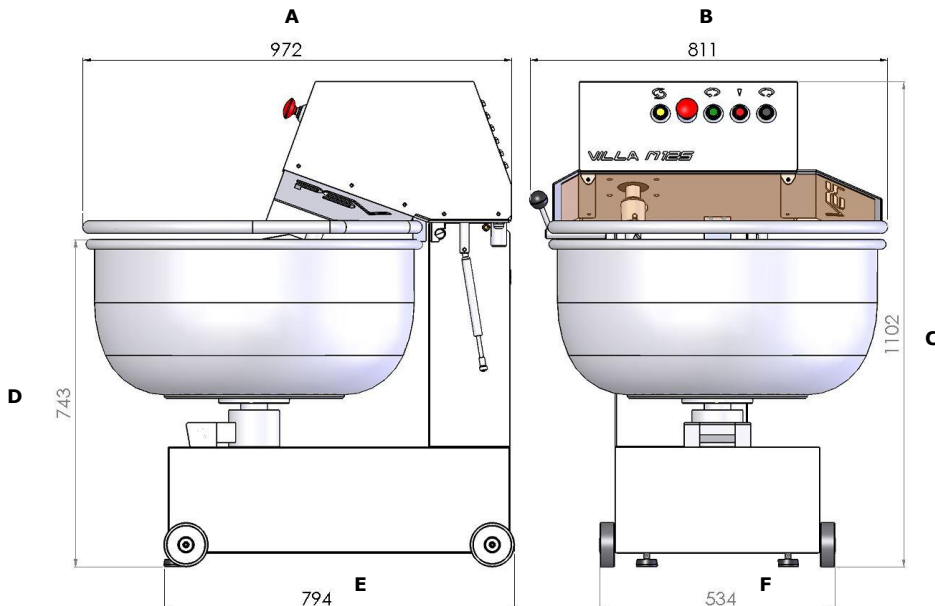




Mélangeur VILLA M125

Meat Mixer VILLA M125



| Dimensions (mm) | |
|-----------------|------|
| A | 972 |
| B | 811 |
| C | 1102 |
| D | 743 |
| E | 794 |
| F | 534 |

VILLA M125 – MELANGEUR A VIANDE 125 LITRES

VILLA M125 – MEAT MIXER 125 LITERS

SUR SOCLE

Entièrement en acier inoxydable

Cuve motorisée et basculante

Quatre roulettes

Deux moteurs : Cuve et bras

Machine totalement sécurisée

OPTIONS

Bras démontable

Deux roues directrices à frein à l'avant



FLOOR STANDING

Full stainless steel

Motorized and tiltable bowl

Four wheels

Two motors : bowl and arm

Machine fully secure

OPTIONS

Removable arm

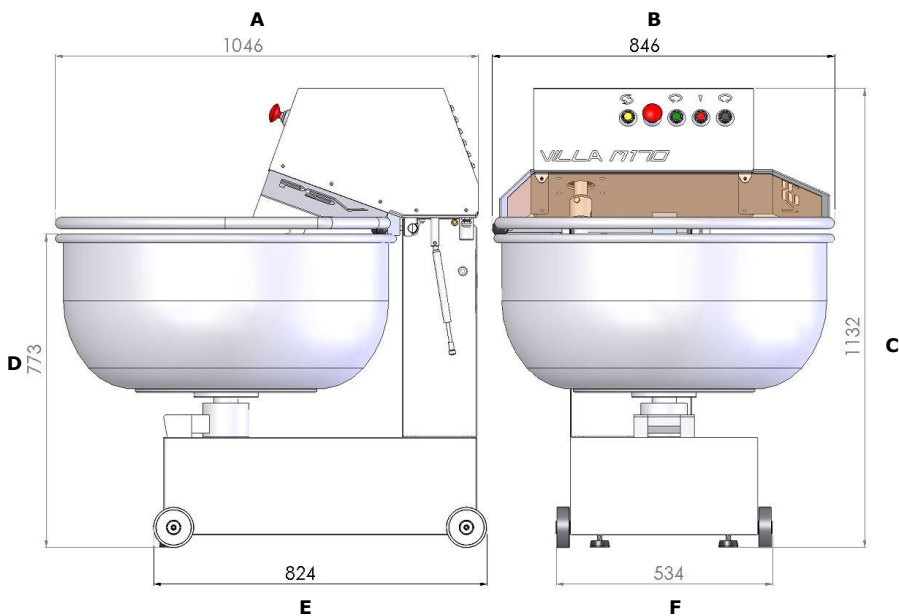
Two front wheels drivable with brakes

| Modèle | Encombrement (mm) | Colisage (mm) | Poids (kg) | Capacité (litres) | Dimensions de la Cuve (mm) | Puissance Moteur de bras et cuve | Vitesse de rotation bras et cuve (RPM) | Tension | Quantité de mélange mini et maxi (kg) |
|--------------|-------------------|-----------------------------|--------------------|--------------------------|----------------------------|---|--|----------------|--|
| <i>Model</i> | <i>Size (mm)</i> | <i>Packing details (mm)</i> | <i>Weight (kg)</i> | <i>Capacity (liters)</i> | <i>Bowl size (mm)</i> | <i>Power</i> | <i>Rotation speed (RPM)</i> | <i>Voltage</i> | <i>Mix quantity mini and maxi (kg)</i> |
| M125 | 972x811x1102 | 1000x850x1200 | 180 | 125 | 720x350 | Bras/Arm : 0.75 kW Cuve/Bowl : 0.37 kW | Bras/Arm : 47 Cuve/Bowl : 9 | 3/380V | Mini : 11 Maxi : 70 |



**Mélangeur
VILLA M170**

**Meat Mixer
VILLA M170**



| Dimensions (mm) | |
|-----------------|------|
| A | 1046 |
| B | 846 |
| C | 1132 |
| D | 773 |
| E | 824 |
| F | 534 |

VILLA M170 – MELANGEUR A VIANDE 170 LITRES

VILLA M170 – MEAT MIXER 170 LITERS

SUR SOCLE

Entièrement en acier inoxydable

Cuve motorisée et basculante

Quatre roulettes

Deux moteurs : Cuve et bras

Machine totalement sécurisée

OPTIONS

Bras démontable

Deux roues directrices à frein à l'avant

FLOOR STANDING

Full stainless steel

Motorized and tiltable bowl

Four wheels

Two motors : bowl and arm

Machine fully secure

OPTIONS

Removable arm

Two front wheels drivable with brakes



| Modèle | Encombrement (mm) | Colisage (mm) | Poids (kg) | Capacité (litres) | Dimensions de la Cuve (mm) | Puissance Moteur de bras et cuve | Vitesse de rotation bras et cuve (RPM) | Tension | Quantité de mélange mini et maxi (kg) |
|--------------|-------------------|-----------------------------|---------------------|--------------------------|----------------------------|--|--|----------------|--|
| <i>Model</i> | <i>Size (mm)</i> | <i>Packing details (mm)</i> | <i>Weight (kgt)</i> | <i>Capacity (liters)</i> | <i>Bowl size (mm)</i> | <i>Power</i> | <i>Rotation speed (RPM)</i> | <i>Voltage</i> | <i>Mix quantity mini and maxi (kg)</i> |
| M170 | 1046x846x1132 | 1115x1200x1370 | 220 | 170 | 800x380 | Bras/Arm : 1.1 kW Cuve/Bowl : 0.75 kW | Bras/Arm : 47 Cuve/Bowl : 9 | 3/380V | Mini : 15 Maxi : 90 |