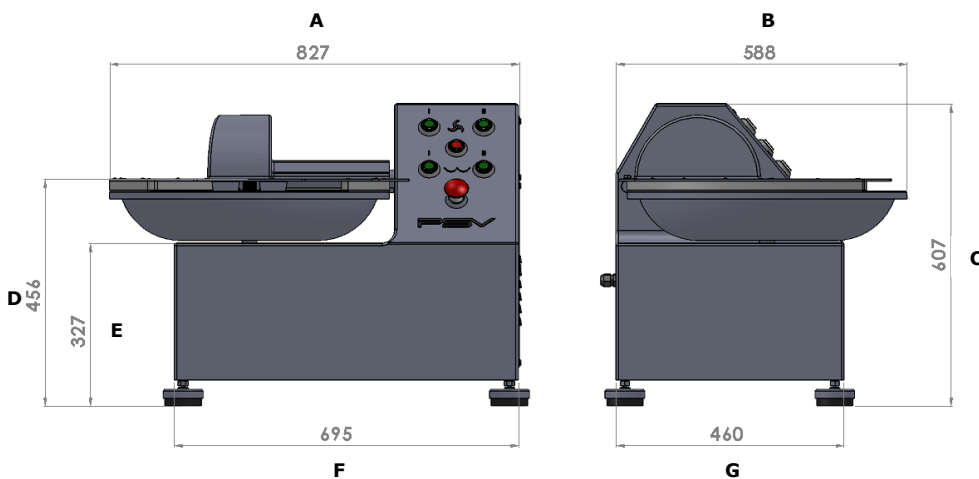




Cutter VILLA C15

Bowl Chopper VILLA C15



Dimensions (mm)	
A	827
B	588
C	607
D	456
E	327
F	695
G	460

VILLA C15 – CUTTER 15 LITRES

VILLA C15 – 15 LITERS BOWL CHOPPER

SUR TABLE

Deux moteurs distincts

Deux vitesses de travail indépendantes pour les couteaux et la cuve

Frein sur arbre moteur

Nettoyage simple et rapide grâce au design soigné de cette machine

Machine totalement sécurisée

DOTATION DE SERIE

Tête 3 couteaux

OPTIONS

Tête 6 couteaux

TABLE TOP

Two distinct motors

Two independent working speeds for both knives and bowl

Breaking system on engine shaft

Simple and fast cleaning thanks to this machine's efficient design

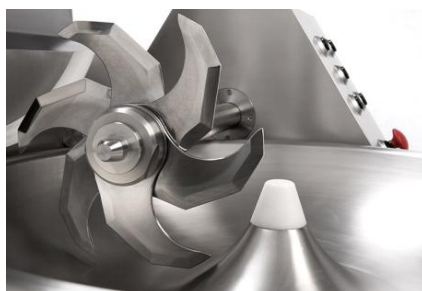
Fully safe machine

STANDARD SET UP

Three knives head

OPTIONS

Six knives head

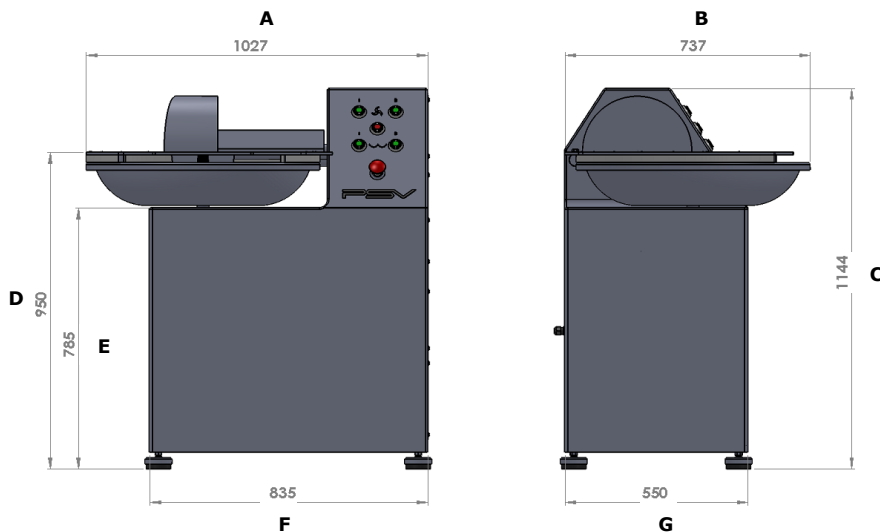


Modèle	Encombrement (mm)	Colisage (mm)	Poids (kg)	Capacité (l)	Puissance Moteur de cuve et de bras	Vitesse de rotation bras et cuve (RPM)	Tension	Quantité de mélange maximale (kg)
<i>Model</i>	<i>Size (mm)</i>	<i>Packing details (mm)</i>	<i>Weight (kg)</i>	<i>Capacity (l)</i>	<i>Bowl motor & knives motor power</i>	<i>Rotation speed (RPM)</i>	<i>Voltage</i>	<i>Maximum Mix quantity (kg)</i>
C15	827x588x607	900x720x705	120	15	Cuve / Bowl : 0.15kW / 0.09kW Couteaux / Knives : 2.2kW / 1.5kW	Cuve / Bowl : 12-24 Couteaux / Knives : 1500 - 3000	3/380V	10



Cutter VILLA C30

Bowl Chopper VILLA C30



Dimensions (mm)	
A	1027
B	737
C	1144
D	950
E	785
F	835
G	550

VILLA C30 – CUTTER 30 LITRES

VILLA C30 – 30 LITERS BOWL CHOPPER

SUR SOCLE

Deux moteurs distincts

Deux vitesses de travail indépendantes pour les couteaux et la cuve

Frein sur arbre moteur

Nettoyage simple et rapide grâce au design soigné de cette machine

Machine totalement sécurisée

Conseil d'entretien : Vérifier régulièrement l'affûtage des couteaux

DOTATION DE SERIE

Tête 3 couteaux

OPTIONS

Tête 6 couteaux

FLOOR STANDING

Two distinct motors

Two independent working speeds for both knives and bowl

Breaking system on engine shaft

Simple and fast cleaning thanks to this machine's efficient design

Fully safe machine

Maintenance tip : Check regularly for knives proper sharpness

STANDARD SET UP

Three knives head

OPTIONS

Six knives head

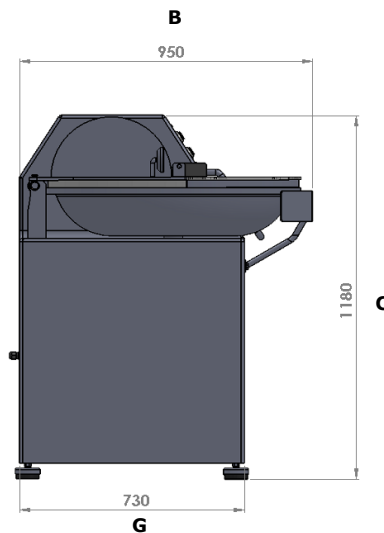
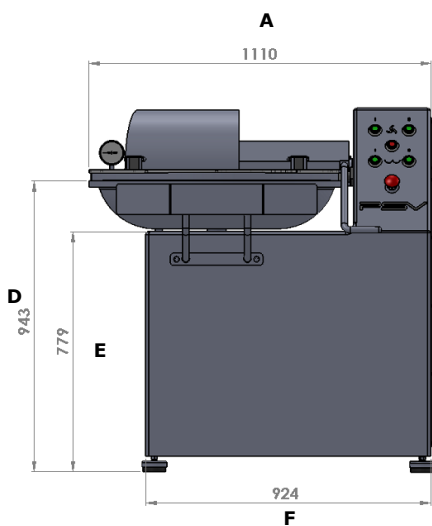


Modèle	Encombrement (mm)	Colisage (mm)	Poids (kg)	Capacité (l)	Puissance Moteur de cuve et de bras	Vitesse de rotation bras et cuve (RPM)	Tension	Quantité de mélange maximale (kg)
<i>Model</i>	<i>Size</i>	<i>Packing details</i>	<i>Weight (kg)</i>	<i>Capacity (l)</i>	<i>Bowl motor & knives motor power</i>	<i>Rotation speed (RPM)</i>	<i>Voltage</i>	<i>Maximum Mix quantity (kg)</i>
C30	1027x737x1144	1200x800x1350	270	30	Cuve / Bowl : 0.3kW / 0.15kW Couteaux / Knives : 4.5kW / 3.4kW	Cuve / Bowl : 12-24 Couteaux / Knives : 1500 - 3000	3/380V	22



Cutter VILLA C50

Bowl Chopper VILLA C50



Dimensions (mm)	
A	1110
B	950
C	1180
D	943
E	779
F	924
G	730

VILLA C50 – CUTTER 50 LITRES

VILLA C50 – 50 LITERS BOWL CHOPPER

SUR SOCLE

Deux moteurs distincts

Deux vitesses de travail indépendantes pour les couteaux et la cuve

Frein sur arbre moteur

Nettoyage simple et rapide grâce au design soigné de cette machine

Machine totalement sécurisée

Couvercle antibruit

Conseil d'entretien : Vérifier régulièrement l'affûtage des couteaux

FLOOR STANDING

Two distinct motors

Two independent working speeds for both knives and bowl

Breaking system on engine shaft

Simple and fast cleaning thanks to this machine's efficient design

Fully safe machine

Anti-noise lid

Maintenance tip : Check regularly for knives proper sharpness

DOTATION DE SERIE

Tête 3 couteaux

STANDARD SET UP

Three knives head

OPTIONS

Tête 6 couteaux

Thermomètre

OPTIONS

Six knives head

Thermometer



Ampérage maximum : 60A

Maximum Amperage : 60A

Modèle	Encombrement (mm)	Colisage (mm)	Poids (kg)	Capacité (l)	Puissance Moteur de cuve et de bras	Vitesse de rotation bras et cuve (RPM)	Tension	Quantité de mélange maximale (kg)
<i>Model</i>	<i>Size (mm)</i>	<i>Packing details (mm)</i>	<i>Weight (kg)</i>	<i>Capacity (l)</i>	<i>Bowl motor & knives motor power</i>	<i>Rotation speed (RPM)</i>	<i>Voltage</i>	<i>Maximum Mix quantity (kg)</i>
C50	1110x950x1180	1400x1200x1550	485	50	Cuve / Bowl : 0.45Kw / 0.9kW Couteaux / Knives : 6Kw / 7.5kW	Cuve / Bowl : 12-24 Couteaux / Knives : 1500-3000	3/380V	35