

Rep.1



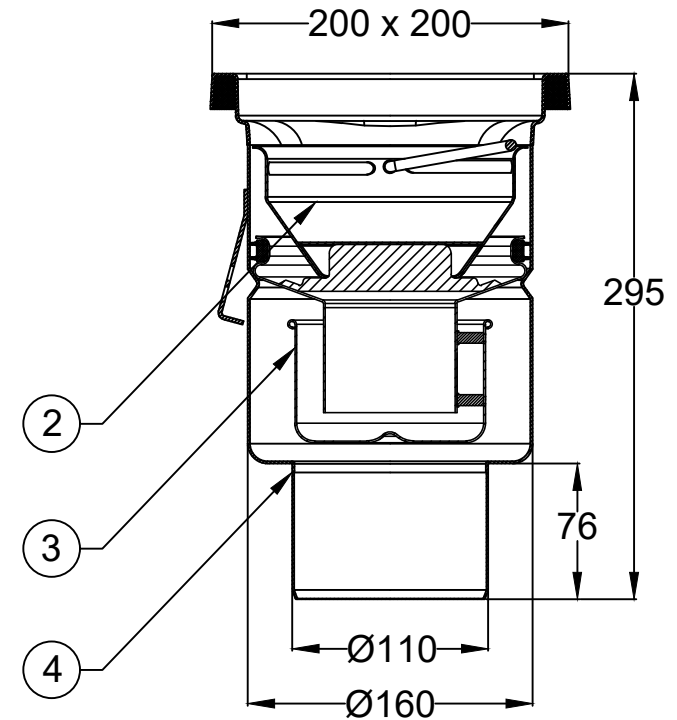
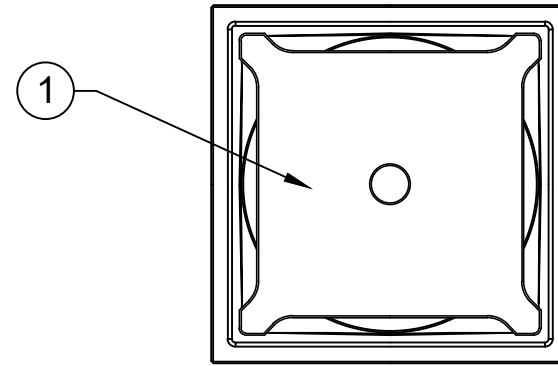
Rep.2



Rep.3




Rep.4



Cotes exprimées en mm

Rep.1	Réf. 790.168.000.10
Rep.2	Réf. 780.002.000.00
Rep.3	Réf. 562.002.000 S
Rep.4	Réf. 760.402.110

 Ech: Auto	Qté: <input type="text"/>	ACCÉDEZ AUX : Conseils de pose Objets BIM		Matière: NFEN 1.4301 AISI 304	
		Garder d'eau conforme EN 1253-1 Panier en option	Débit selon norme EN 1253-1: 4 l/s		Date 10/06/22
BLÜCHER® A WATTS Brand		Tél. 01.60.86.30.15 www.blucher.fr	Désignation: SIPHON 760402110110		Dessin N°

Dessin non contractuel, susceptible d'évolution sans avis préalable. NE PAS UTILISER. REPRODUIRE OU COMMUNIQUER SANS AUTORISATION

Rep.1



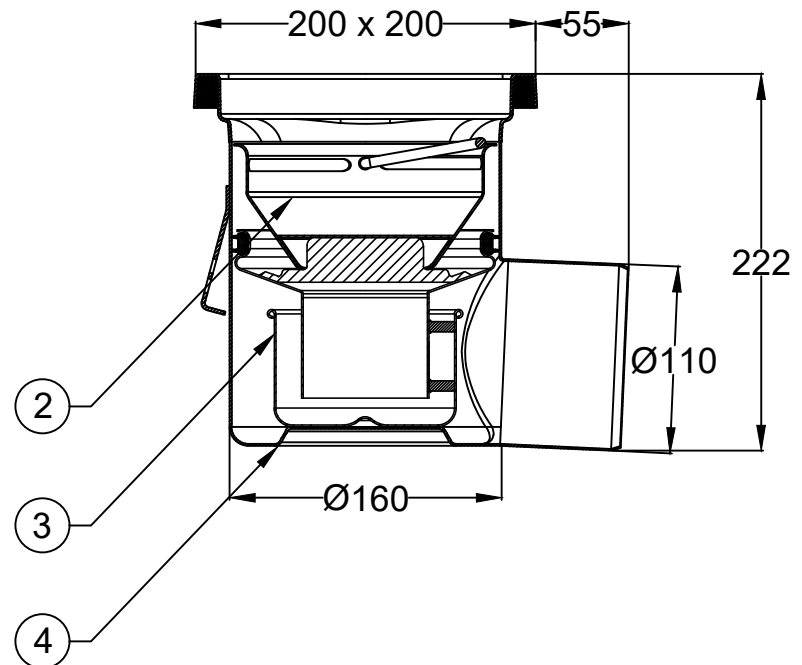
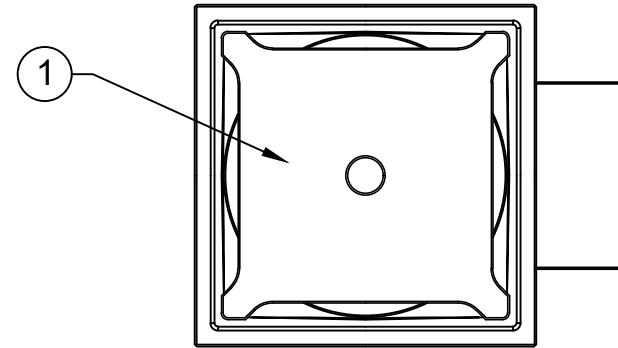
Rep.2



Rep.3



Rep.4



Cotes exprimées en mm

Rep.1	Réf. 790.168.000.10
Rep.2	Réf. 780.002.000.00
Rep.3	Réf. 562.002.000 S
Rep.4	Réf. 763.402.110

		ACCÉDEZ AUX : Conseils de pose Objets BIM	Matière: NFEN 1.4301 AISI 304
Ech: Auto	Qté: <input type="text"/>	Garde d'eau conforme EN 1253-1 Panier en option	Débit selon norme EN 1253-1: 3,5 l/s
BLÜCHER A WATTS Brand		Tél. 01.60.86.30.15 www.blucher.fr	Désignation: SIPHON 763402110110
		Date: 10/06/22	Dessin N°

Dessin non contractuel, susceptible d'évolution sans avis préalable. NE PAS UTILISER. REPRODUIRE OU COMMUNIQUER SANS AUTORISATION