

Rep. 1



Rep. 3



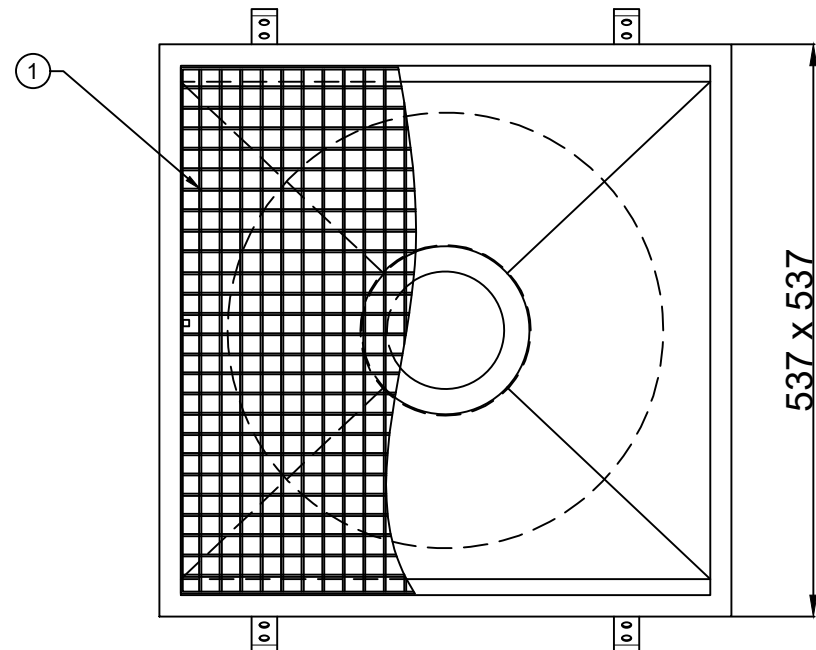
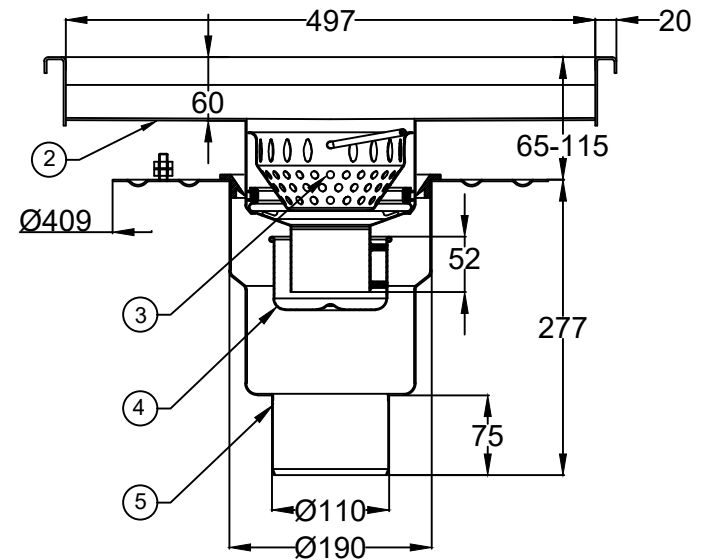
Rep. 4



Rep. 2



Rep. 5

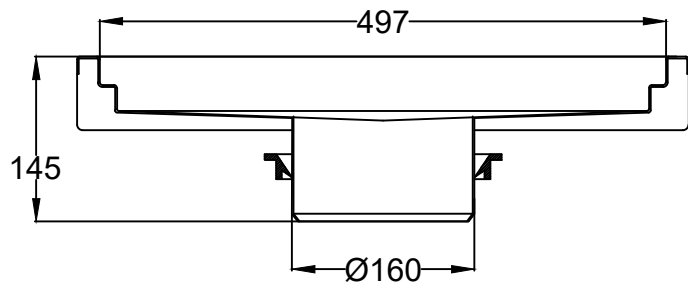


Cotes exprimées en mm

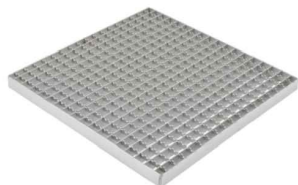
| | Réf. Commerciale | Réf. Usine |
|-------|----------------------|----------------------|
| Rep.1 | Réf. 696.223.494.495 | Réf. 696.223.494.495 |
| Rep.2 | Réf. 660GK005-06 | Réf. 660GK005-06 |
| Rep.3 | Réf. GP 200 | Réf. 780.002.000.05 |
| Rep.4 | Réf. 562.002.000 S | Réf. 562.002.000 S |
| Rep.5 | Réf. 774.002.110 | Réf. 774.002.110 |

| | | | | | |
|---------------------------------------|---------------------------|--|--|---|--|
| Ech: Auto | Qté: <input type="text"/> | ACCÉDEZ AUX : Conseils de pose Objets BIM | | Matière: NFEN 1.4301 AISI 304 | |
| | | Garde d'eau conforme EN 1253-1 | | Débit selon norme EN 1253-1: 4 l/s Caill.119 | |
| BLÜCHER® A WATTS Brand | | Désignation: CANOX5P500 | | Date 18/02/21 | |
| Tél. 01.60.86.30.15 www.blucher.fr | | | | Dessin N° | |

Dessin non contractuel, susceptible d'évolution sans avis préalable. NE PAS UTILISER. REPRODUIRE OU COMMUNIQUER SANS AUTORISATION



Rep. 1



Rep. 3



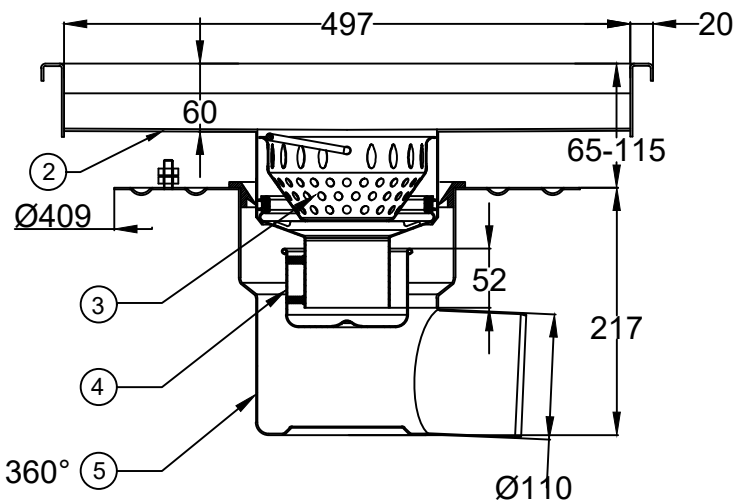
Rep. 4



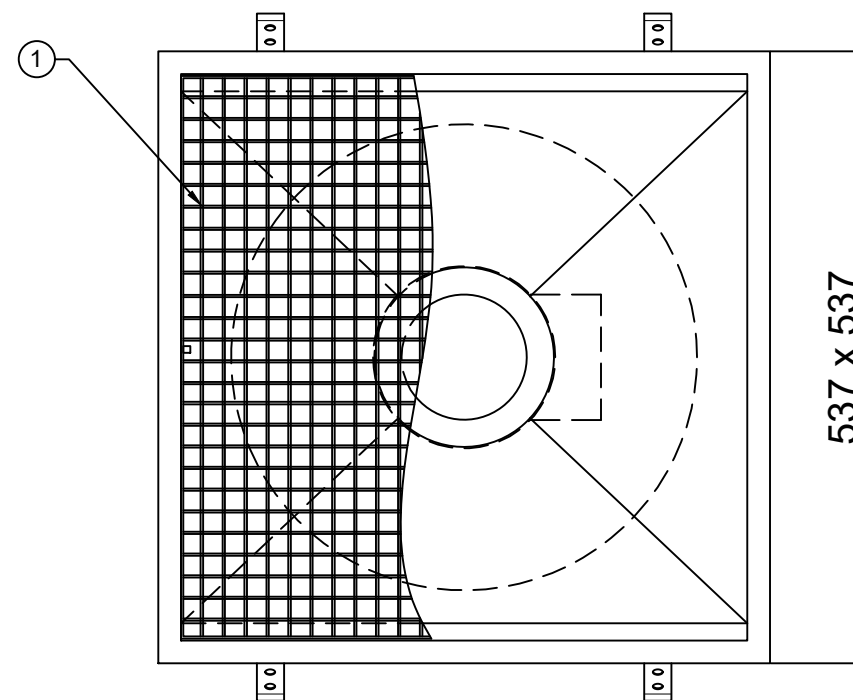
Rep. 2



Rep. 5

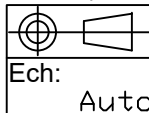


Orientable à 360°



| | Réf. Commerciale | Réf. Usine |
|-------|----------------------|----------------------|
| Rep.1 | Réf. 696.223.494.495 | Réf. 696.223.494.495 |
| Rep.2 | Réf. 660GK005-06 | Réf. 660GK005-06 |
| Rep.3 | Réf. GP 200 | Réf. 780.002.000.05 |
| Rep.4 | Réf. 562.002.000 S | Réf. 562.002.000 S |
| Rep.5 | Réf. 769.002.110 | Réf. 769.002.110 |

Cotes exprimées en mm



BLÜCHER
A WATTS Brand

ACCÉDEZ AUX : [Conseils de pose](#) [Objets BIM](#)

Ech: Auto Qté: Garde d'eau conforme EN 1253-1 Débit selon norme EN 1253-1: 3,5 l/s
Caill.119

Tél. 01.60.86.30.15
www.blucher.fr

Désignation: CANOX5P500H

| | |
|----------------------------------|-----------|
| Matière: NFEN 1.4301 AISI 304 | |
| Date | Dessin N° |
| 19/02/21 | |