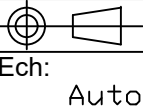
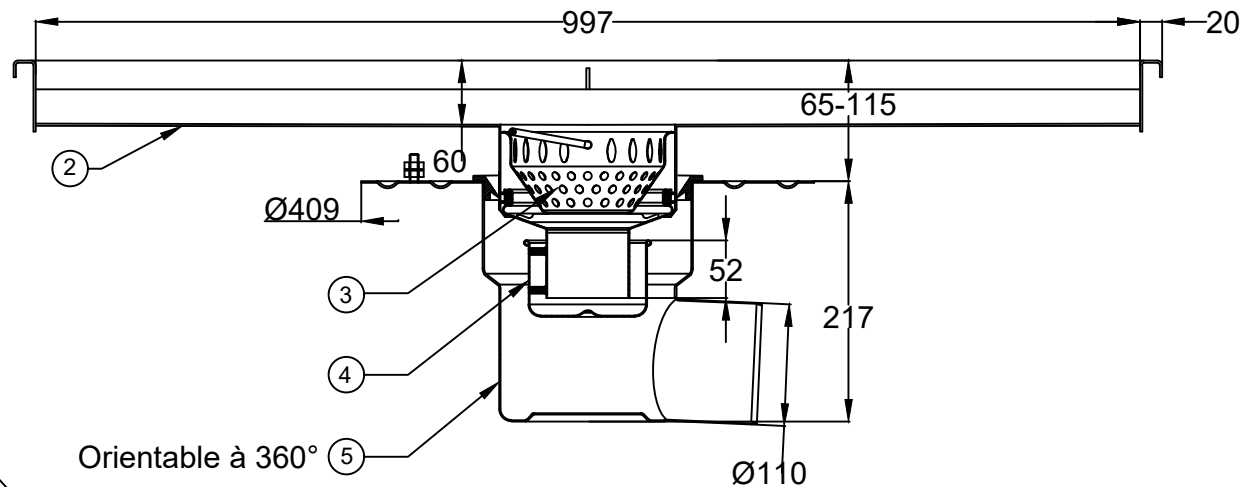
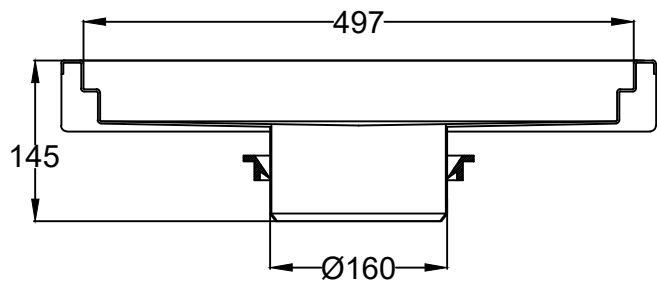


Cotes exprimées en mm

	Réf. Commerciale	Réf. Usine
Rep.1	Réf. 696.223.494.495 Qté 2	Réf. 696.223.494.495
Rep.2	Réf. 660GK010-06	Réf. 660GK010-06
Rep.3	Réf. GP 200	Réf. 780.002.000.05
Rep.4	Réf. 562.002.000 S	Réf. 562.002.000 S
Rep.5	Réf. 774.002.110	Réf. 774.002.110

 Ech: Auto	ACCEDEZ AUX : Conseils de pose Objets BIM	Matière: NFEN 1.4301 AISI 304	
	Qté: <input type="text"/>	Garde d'eau conforme EN 1253-1	Débit selon norme EN 1253-1: 4 l/s Caill.119
BLÜCHER A WATTS Brand		Tél. 01.60.86.30.15 www.blucher.fr	Désignation: CANOX5P1000
			Date: 19/02/21 Dessin N°:

Dessin non contractuel, susceptible d'évolution sans avis préalable. NE PAS UTILISER. REPRODUIRE OU COMMUNIQUER SANS AUTORISATION



Rep. 1



Rep. 3



Rep. 4



Rep. 2

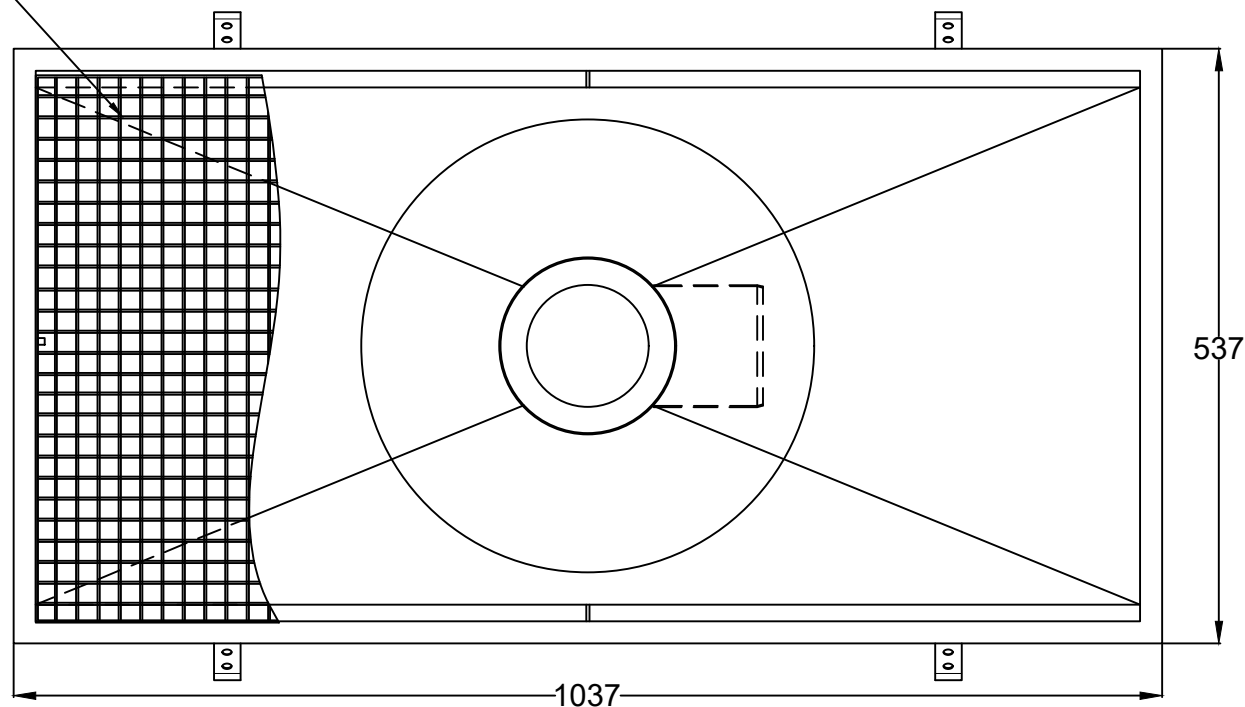


Rep. 5



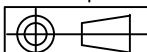
1

Orientable à 360° 5



Cotes exprimées en mm

	Réf. Commerciale	Réf. Usine
Rep.1	Réf. 696.223.494.495 Qté 2	Réf. 696.223.494.495
Rep.2	Réf. 660GK010-06	Réf. 660GK010-06
Rep.3	Réf. GP 200	Réf. 780.002.000.05
Rep.4	Réf. 562.002.000 S	Réf. 562.002.000 S
Rep.5	Réf. 769.002.110	Réf. 769.002.110



Ech: Auto

ACCÉDEZ AUX :

[Conseils de pose](#)

[Objets BIM](#)

Qté:

Garde d'eau conforme EN 1253-1

Débit selon norme EN 1253-1: 3,5 l/s

Caill.119

Matière: NFEN 1.4301
AISI 304

BLÜCHER

Tél. 01.60.86.30.15
www.blucher.fr

Désignation:

CANOX5P1000H

Date
19/02/21

Dessin N°

Dessin non contractuel, susceptible d'évolution sans avis préalable. NE PAS UTILISER. REPRODUIRE OU COMMUNIQUER SANS AUTORISATION

A WATTS Brand