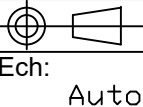
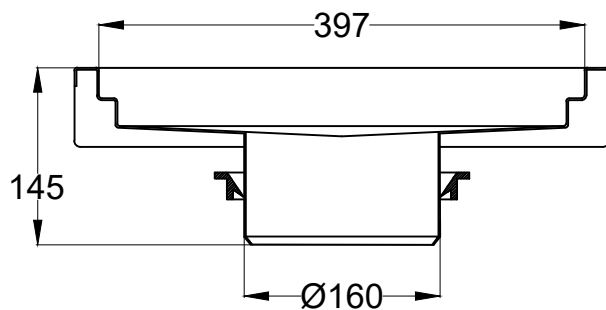


Cotes exprimées en mm

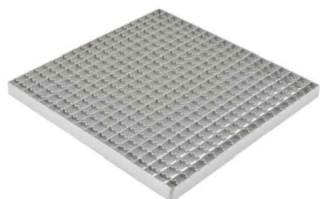
	Réf. Commerciale	Réf. Usine
Rep.1	Réf. 696.223.394.395 Qté 2	Réf. 696.223.394.395
Rep.2	Réf. 660FK008-06	Réf. 660FK008-06
Rep.3	Réf. GP 200	Réf. 780.002.000.05
Rep.4	Réf. 562.002.000 S	Réf. 562.002.000 S
Rep.5	Réf. 774.002.110	Réf. 774.002.110

 Ech: Auto	ACCÉDEZ AUX : <a href="#">Conseils de pose</a> <a href="#">Objets BIM</a>	Matière: NFEN 1.4301 AISI 304	
	Qté: <input type="text"/>	Garde d'eau conforme EN 1253-1	Débit selon norme EN 1253-1: 4 l/s Caill.119
<b>BLÜCHER</b> A WATTS Brand		Désignation: CANOX4P800	Date 15/02/21
Tél. 01.60.86.30.15 www.blucher.fr		Dessin N°	

Dessin non contractuel, susceptible d'évolution sans avis préalable. NE PAS UTILISER. REPRODUIRE OU COMMUNIQUER SANS AUTORISATION



Rep. 1



Rep. 3



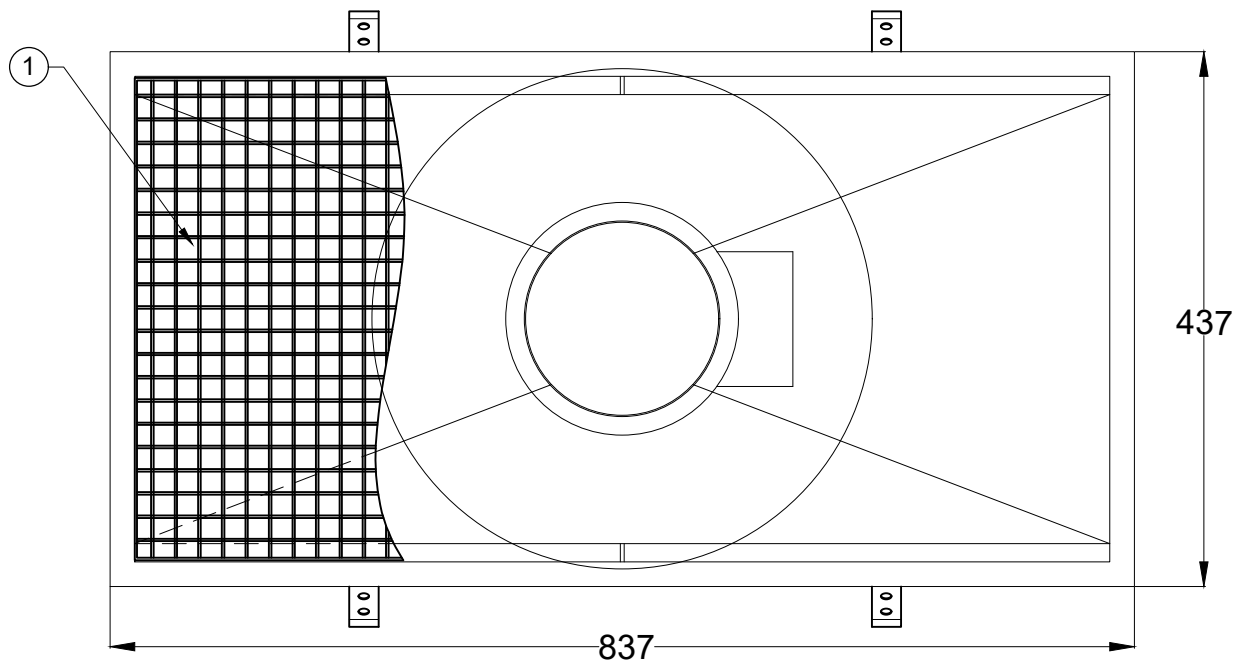
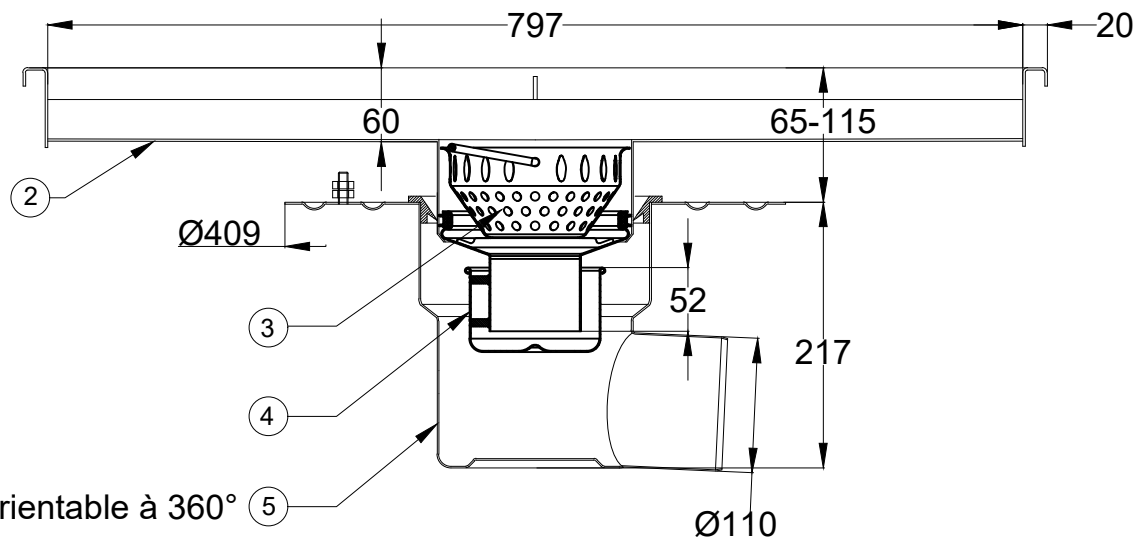
Rep. 4



Rep. 2



Rep. 5



Cotes exprimées en mm

	Réf. Commerciale	Réf. Usine
Rep.1	Réf. 696.223.394.395 Qté 2	Réf. 696.223.394.395
Rep.2	Réf. 660FK008-06	Réf. 660FK008-06
Rep.3	Réf. GP 200	Réf. 780.002.000.05
Rep.4	Réf. 562.002.000 S	Réf. 562.002.000 S
Rep.5	Réf. 769.002.110	Réf. 769.002.110

 Ech: Auto	ACCEDEZ AUX : <a href="#">Conseils de pose</a> <a href="#">Objets BIM</a>	Matière: NFEN 1.4301 AISI 304	
	Qté: <input type="text"/>	Garde d'eau conforme EN 1253-1	Débit selon norme EN 1253-1: 3,5 l/s Caill.119
<b>BLÜCHER</b> A WATTS Brand		Tél. 01.60.86.30.15 www.blucher.fr	Désignation: CANOX4P800H
			Date 15/02/21
			Dessin N°