

Rep. 1



Rep. 3



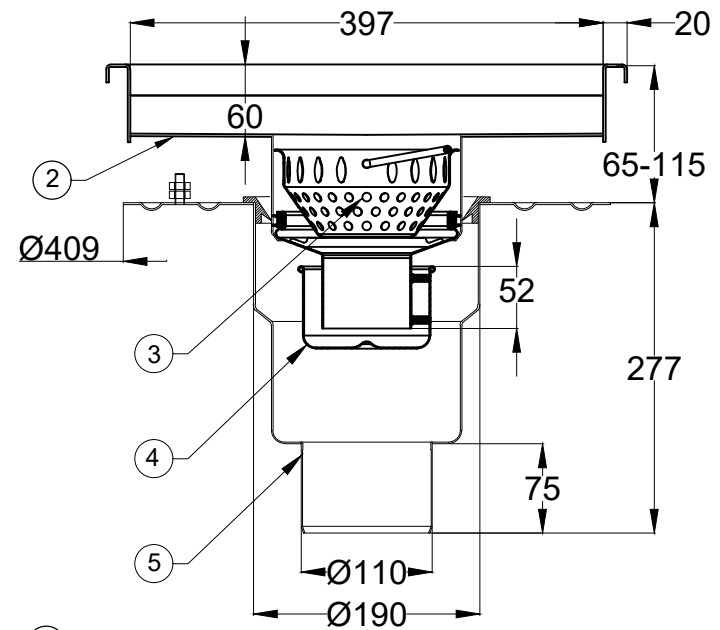
Rep. 4



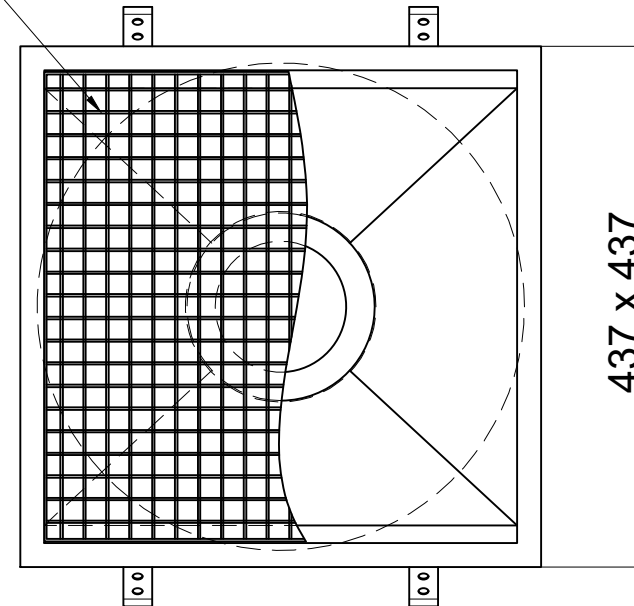
Rep. 2



Rep. 5




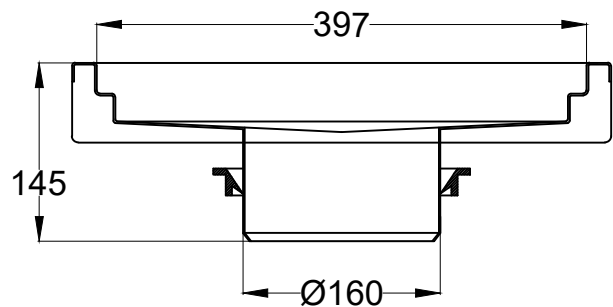
1



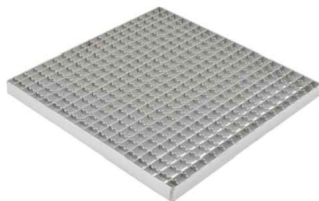
	Réf. Commerciale	Réf. Usine
Rep.1	Réf. 696.223.394.395	Réf. 696.223.394.395
Rep.2	Réf. 660FK004-06	Réf. 660FK004-06
Rep.3	Réf. GP 200	Réf. 780.002.000.05
Rep.4	Réf. 562.002.000 S	Réf. 562.002.000 S
Rep.5	Réf. 774.002.110	Réf. 774.002.110

Cotes exprimées en mm

 Ech: Auto	ACCEDEZ AUX : Conseils de pose Objets BIM Qté: <input type="text"/>	Garde d'eau conforme EN 1253-1 Débit selon norme EN 1253-1: 4 l/s Caill.119	Matière: NFEN 1.4301 AISI 304		
			Date 15/02/21	Dessin N°	
BLÜCHER A WATTS Brand		Tél. 01.60.86.30.15 www.blucher.fr	Désignation: CANOX4P400		



Rep. 1



Rep. 3



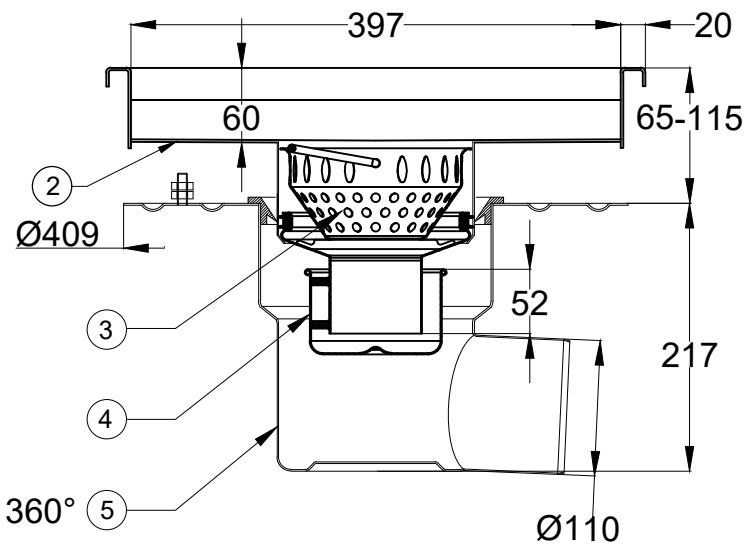
Rep. 4



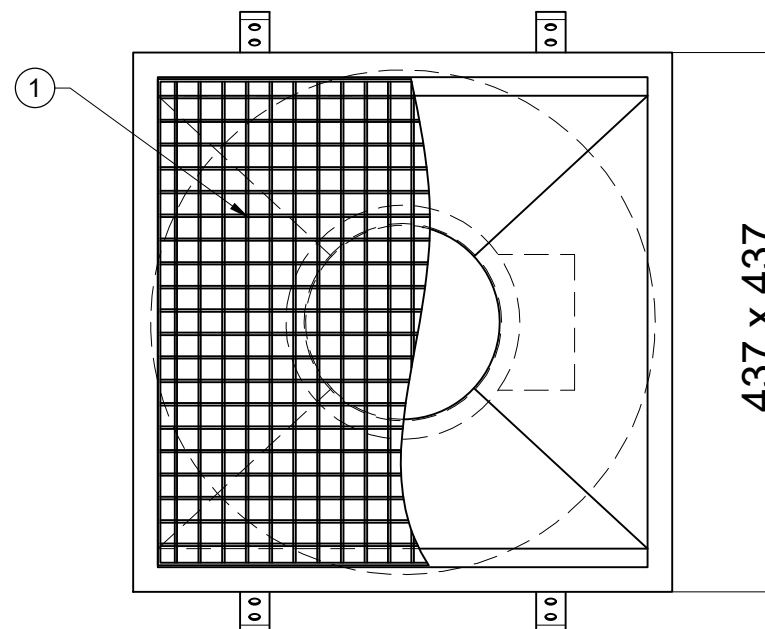
Rep. 2



Rep. 5




Orientable à 360°



	Réf. Commerciale	Réf. Usine
Rep.1	Réf. 696.223.394.395	Réf. 696.223.394.395
Rep.2	Réf. 660FK004-06	Réf. 660FK004-06
Rep.3	Réf. GP 200	Réf. 780.002.000.05
Rep.4	Réf. 562.002.000 S	Réf. 562.002.000 S
Rep.5	Réf. 769.002.110	Réf. 769.002.110

Cotes exprimées en mm

 Ech: Auto	Qté: <input type="text"/>	ACCÉDEZ AUX : Conseils de pose Objets BIM		Matière: NFEN 1.4301 AISI 304	
		Garde d'eau conforme EN 1253-1		Débit selon norme EN 1253-1: 3,5 l/s Caill.119	
BLÜCHER A WATTS Brand		Désignation: CANOX4P400H		Date 15/02/21	
Tél. 01.60.86.30.15 www.blucher.fr				Dessin N°	