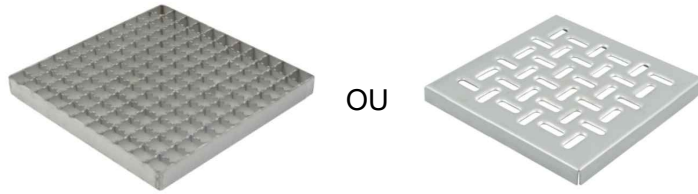


Rep. 1



OU

Rep. 3



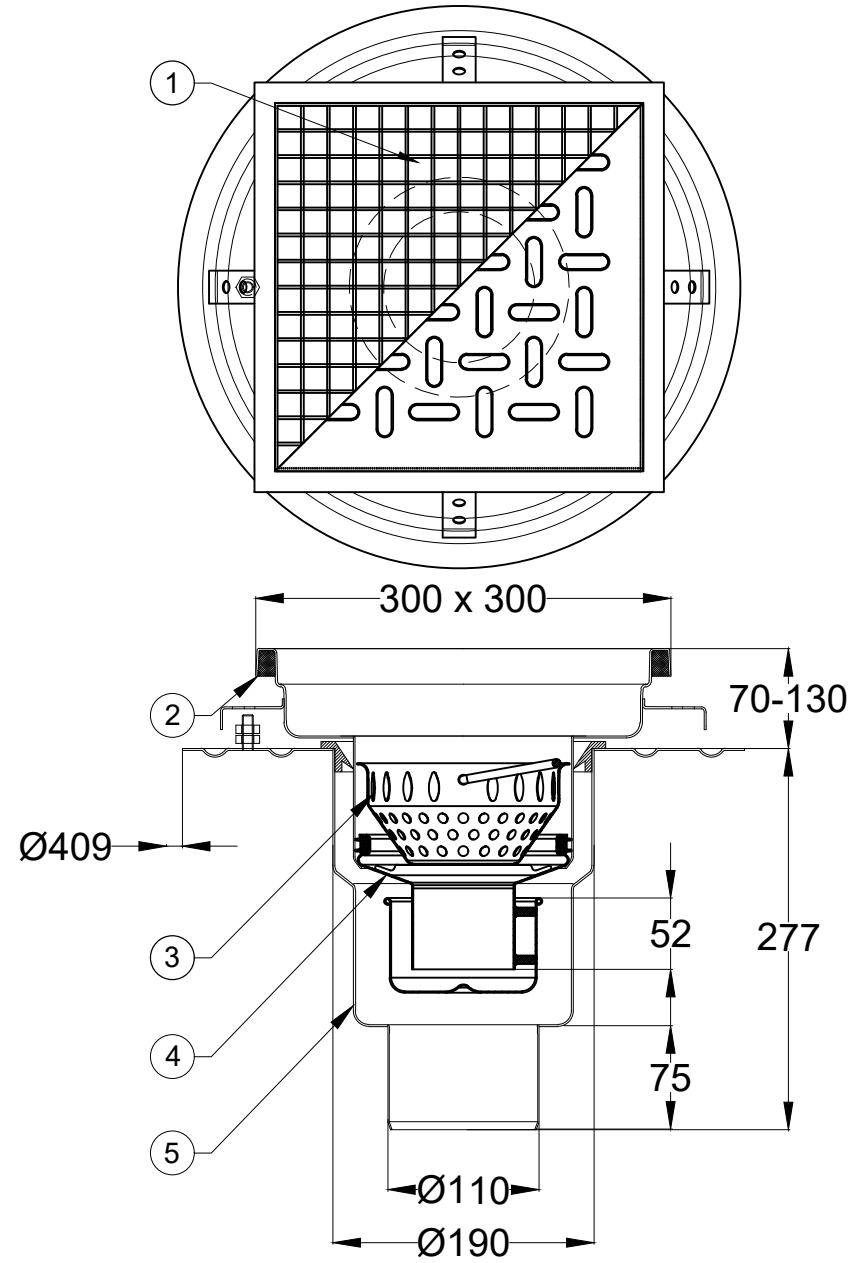
Rep. 4



Rep. 2



Rep. 5



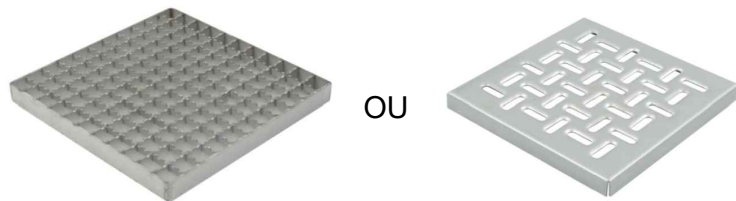
Cotes exprimées en mm

	Réf. Commerciale	Réf. Usine
Rep.1	Réf. 790.268.000.22	Réf. 790.268.000.22
Rep.1	Réf. 790.268.000.03	Réf. 790.268.000.03
Rep.2	Réf. 710.403.000	Réf. 710.403.000
Rep.3	Réf. GP 200	Réf. 780.002.000.05
Rep.4	Réf. 562.002.000 S	Réf. 562.002.000 S
Rep.5	Réf. 774.002.110	Réf. 774.002.110

	ACCEDEZ AUX :	Conseils de pose	Objets BIM	Matière: NFEN 1.4301 AISI 304	
	Ech: Auto	Qté: <input type="text"/>	Garde d'eau conforme EN 1253-1		Débit selon norme EN 1253-1: 4 l/s Grille 119 ou 103
		Tél. 01.60.86.30.15 www.blucher.fr	Désignation: CANOX 312.119 ou 312.103	Date 25/01/21	Dessin N°

Dessin non contractuel, susceptible d'évolution sans avis préalable. NE PAS UTILISER. REPRODUIRE OU COMMUNIQUER SANS AUTORISATION

Rep. 1



OU

Rep. 3



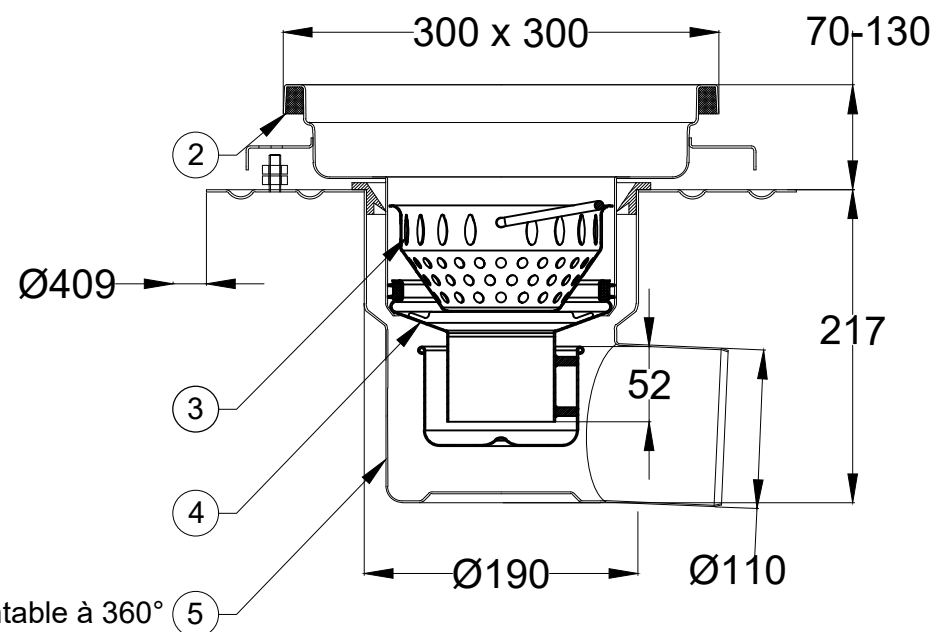
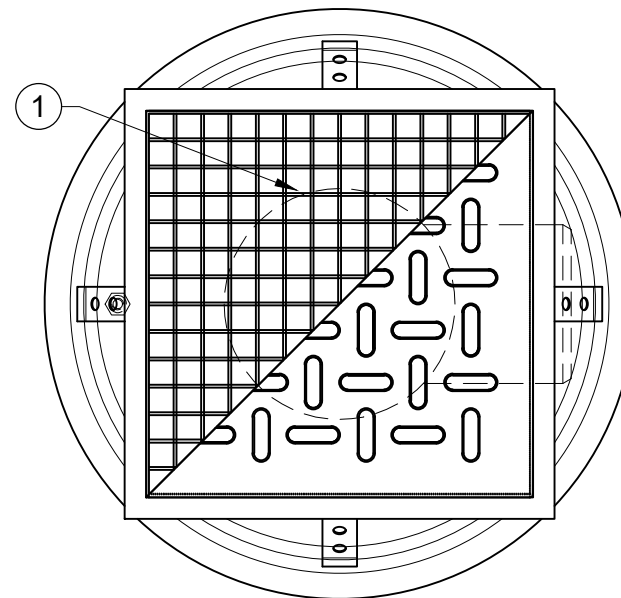
Rep. 4



Rep. 2



Rep. 5



Orientable à 360°

Cotes exprimées en mm

	Réf. Commerciale	Réf. Usine
Rep.1	Réf. 790.268.000.22	Réf. 790.268.000.22
Rep.1	Réf. 790.268.000.03	Réf. 790.268.000.03
Rep.2	Réf. 710.403.000	Réf. 710.403.000
Rep.3	Réf. GP 200	Réf. 780.002.000.05
Rep.4	Réf. 562.002.000 S	Réf. 562.002.000 S
Rep.5	Réf. 769.002.110	Réf. 769.002.110

	ACCEDEZ AUX : Conseils de pose Objets BIM	Matière: NFEN 1.4301 AISI 304
Ech: Auto	Qté: <input type="text"/>	Garde d'eau conforme EN 1253-1
BLÜCHER A WATTS Brand	Tél. 01.60.86.30.15 www.blucher.fr	Débit selon norme EN 1253-1: 3,5 l/s Grille 119 ou 103
Designation: CANOX 312.119H ou 312.103H		Date 25/01/21
		Dessin N°