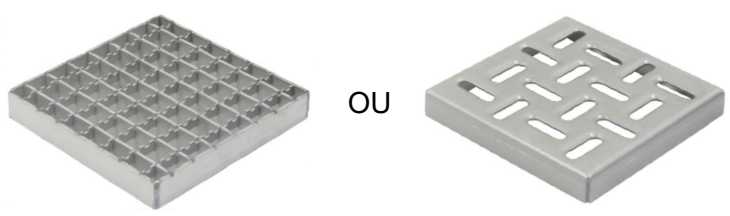


Rep. 1



OU

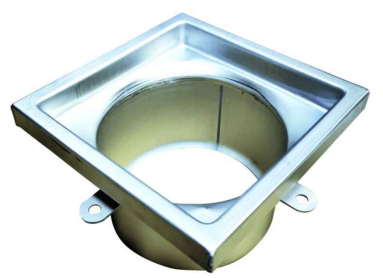
Rep. 3



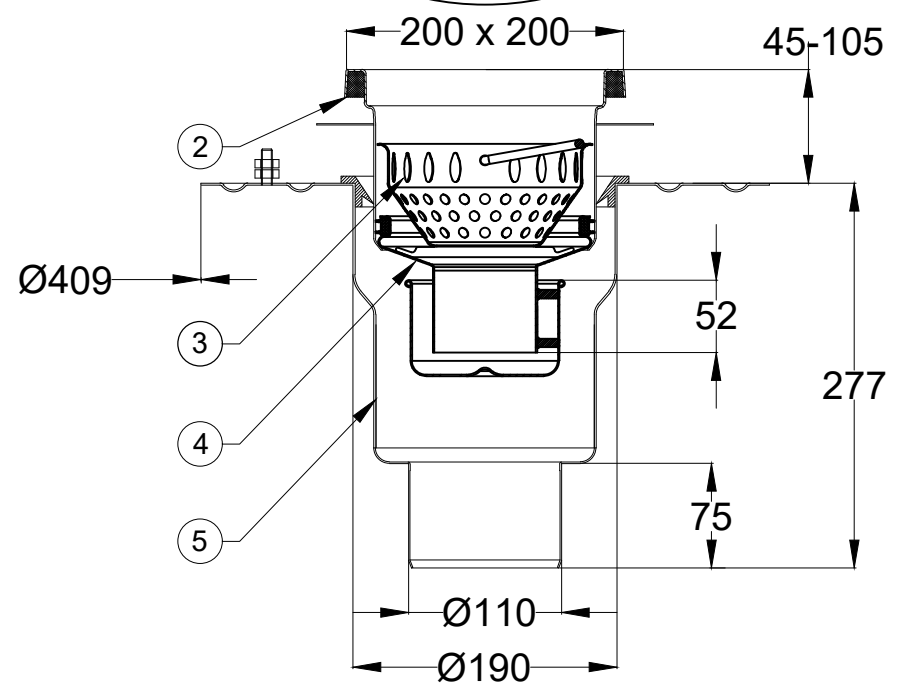
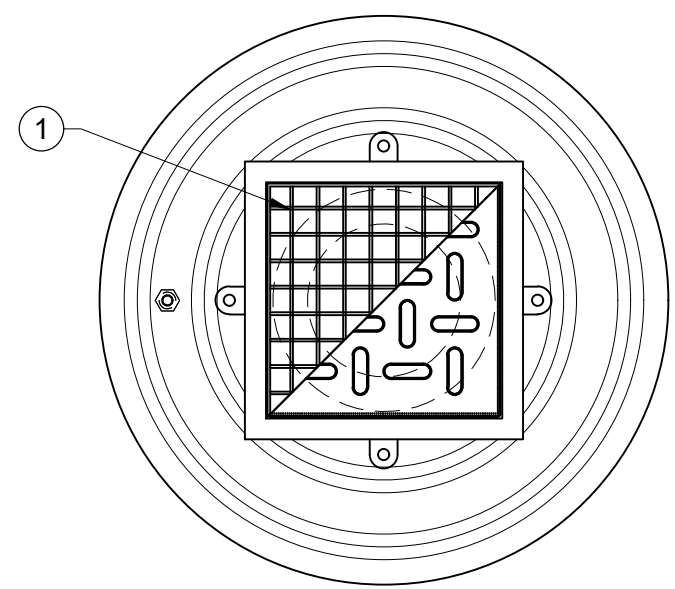
Rep. 4



Rep. 2

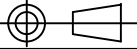


Rep. 5



Cotes exprimées en mm

	Réf. Commerciale	Réf. Usine
Rep.1	Réf. 790.168.000.22	Réf. 790.168.000.22
Rep.1	Réf. 790.168.000.03	Réf. 790.168.000.03
Rep.2	Réf. 660DK002-00	Réf. 660DK002-00
Rep.3	Réf. GP 200	Réf. 780.002.000.05
Rep.4	Réf. 562.002.000 S	Réf. 562.002.000 S
Rep.5	Réf. 774.002.110	Réf. 774.002.110

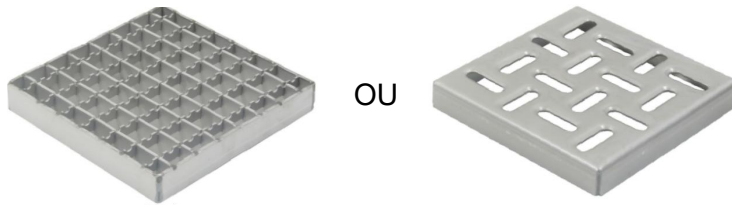
 Ech: Auto	Qté: <input type="text"/>	Garde d'eau conforme EN 1253-1	Débit selon norme EN 1253-1: 4 l/s Grille 119 ou 103	Matière: NFEN 1.4301 AISI 304	
		Désignation: CANOX 212.119 ou 212.103		Date 22/01/21	Dessin N°



Tél. 01.60.86.30.15
www.blucher.fr

Dessin non contractuel, susceptible d'évolution sans avis préalable. NE PAS UTILISER. REPRODUIRE OU COMMUNIQUER SANS AUTORISATION

Rep. 1



OU

Rep. 3



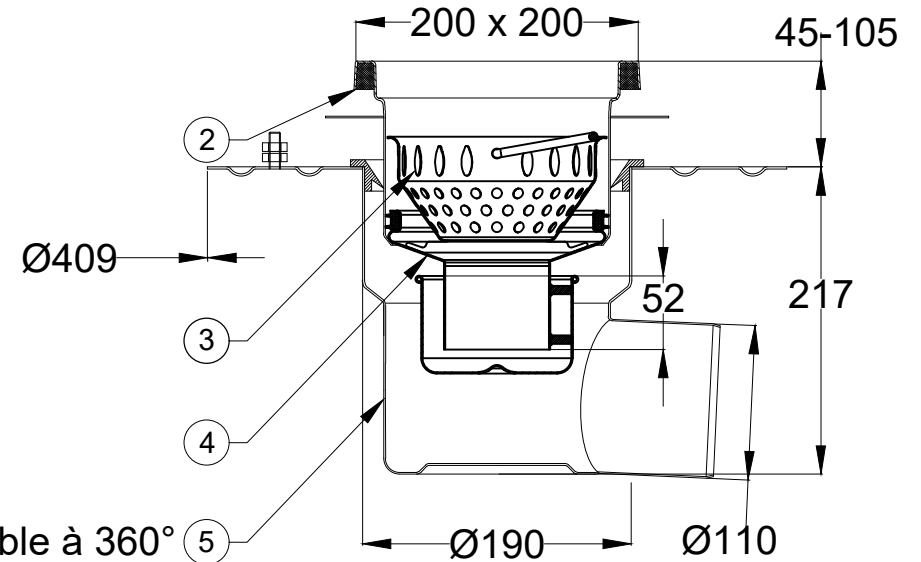
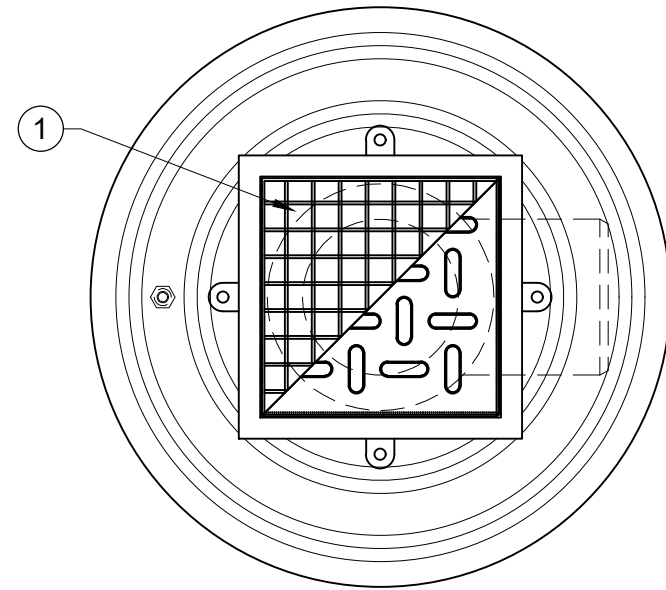
Rep. 4



Rep. 2



Rep. 5



Orientable à 360°

Cotes exprimées en mm

	Réf. Commerciale	Réf. Usine
Rep.1	Réf. 790.168.000.22	Réf. 790.168.000.22
Rep.1	Réf. 790.168.000.03	Réf. 790.168.000.03
Rep.2	Réf. 660DK002-00	Réf. 660DK002-00
Rep.3	Réf. GP 200	Réf. 780.002.000.05
Rep.4	Réf. 562.002.000 S	Réf. 562.002.000 S
Rep.5	Réf. 769.002.110	Réf. 769.002.110

	ACCEDEZ AUX : Conseils de pose Objets BIM		Matière: NFEN 1.4301 AISI 304	
Ech: Auto	Qté: <input type="text"/>	Garde d'eau conforme EN 1253-1	Débit selon norme EN 1253-1: 3,5 l/s Grille 119 ou 103	
BLÜCHER A WATTS Brand	Tél. 01.60.86.30.15 www.blucher.fr	Designation: CANOX 212.119H ou 212.103H		Date 22/01/21
				Dessin N°

Dessin non contractuel, susceptible d'évolution sans avis préalable. NE PAS UTILISER. REPRODUIRE OU COMMUNIQUER SANS AUTORISATION