

Meubles à pizzas compacts GN1/1



Pare haleine inox



2 tiroirs 1/2
(en option)



Bac GN



Plan de travail
en granit



Grilles sur glissières

INFOS PRODUIT

- Structure intérieure et extérieure en acier inoxydable, (arrière et dessous en acier galvanisé).
 - Thermostat numérique. **Dixell - Carel**.
 - Froid par serpentín moulé dans l'enceinte.
 - Brassage de l'air avec un ventilateur au centre du meuble.
 - Pieds et roulettes de série.
 - Filtre de protection sur condenseur de série.
 - Serrure pour accès facile au filtre du condenseur.
 - Dégivrage automatique.
 - Les angles intérieurs arrondis facilitent le nettoyage.
 - Fermeture de porte par rappel automatique.
 - Maintien de porte en position ouverte à 90°.
 - Joints de portes magnétiques.
- Faciles à nettoyer et démontables sans outils.
- Isolation enceinte : 35 mm.
 - Alimentation électrique 220V- 50 Hz.

ATOSA
LEADING MANUFACTURING COMPANY

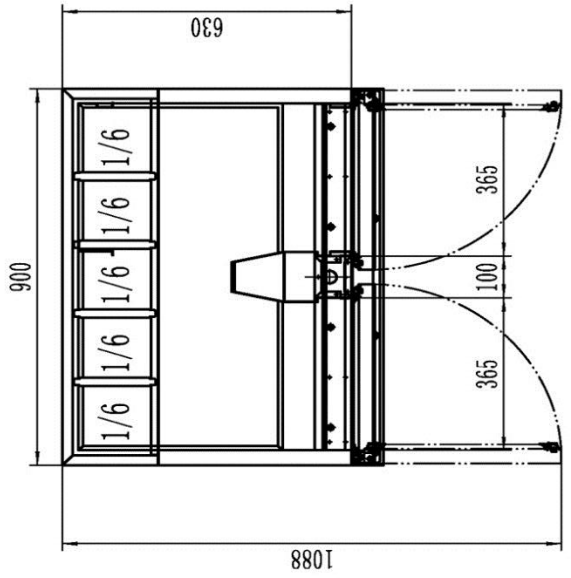
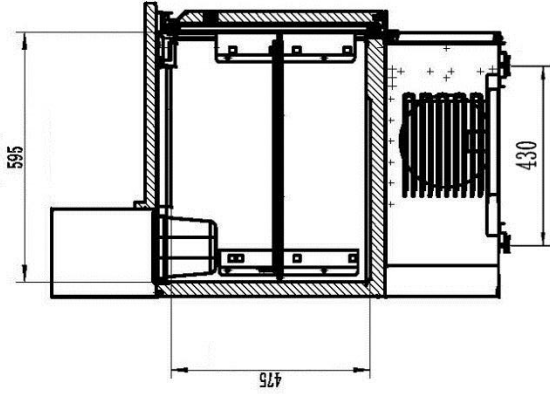
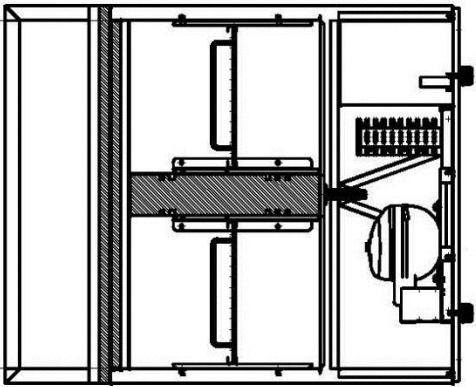
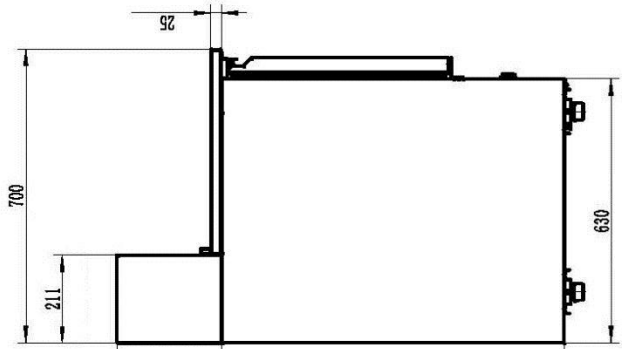
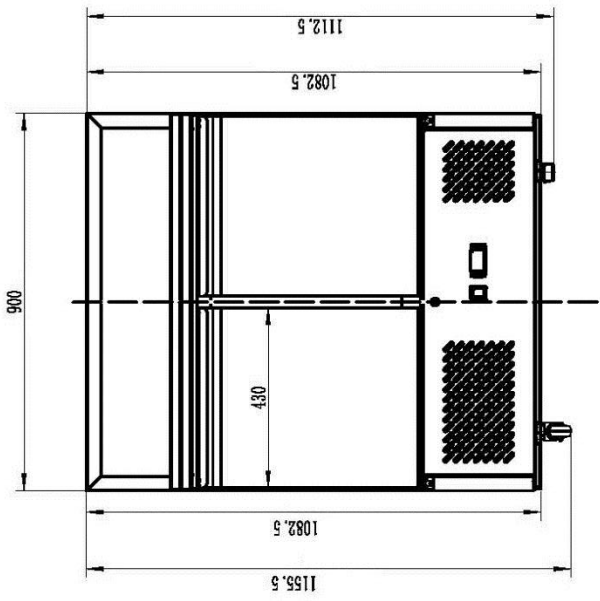
Référence	Dimensions du produit (mm) LxPxH	Capacité (L)	Température (°C)	Nbre Grilles / porte	Gaz réfrigérant	Classe climatique*	Poids net (kg)	Puissance (W)	Bacs GN (en option)	Dimensions des grilles LxP mm
ESL3831GR	900 x 700 x 1110	300	+2°C / +8°C	1+1 grille fond	R600a	4	96	310	5x1/6	335x590

* Température ambiante = 30°C

Compresseur (HP)	1/5
Charge gaz	60 grammes
Ampères (A)	2
Cons. élec. kWh/24h	2,12
Charge maximum par grille (kg)	18
Poids brut/net (kg)	126/96
Éclairage	Non
Pieds et roulettes de série	freins en façade
Options :	Glissières supplémentaires Grilles supplémentaires Module tiroirs 1/2

Les informations ci-dessus sont susceptibles de changer sans préavis. Images non-contractuelles.

ESL3831GR. 01



2019. 4. 3

ESL3831GR

1:10

al