

Armoires semi professionnelles



380 Litres



Structure intérieure AISI 430 & extérieur en acier laqué blanc
(arrière et dessous en acier galvanisé)
Isolation enceinte : 60 mm



Eclairage intérieur LED



Grilles rilsanisées sur taquets



Serrure de porte de série



Contour de porte lumineux

INFOS PRODUIT

- Intérieur AISI 430 et extérieur acier laqué blanc.
- Thermostat numérique Dixell - Carel.
- Froid ventilé.
- Dégivrage automatique
- Isolation de 60 mm.
- Eclairage intérieur LED
- Roulettes à l'arrière et pieds réglables à l'avant. Facilement déplaçable.
- Intérieur lisse = Nettoyage plus rapide et meilleure hygiène.
- Porte réversible.
- Alimentation électrique 220V- 50 Hz.



**Adapté au stockage hors cuisine (traiteurs, salles des fêtes).
Parfait pour les locaux exigus**

ATOSA®

| Référence | Dimensions du produit (mm) LxPxH | Capacité (L) | Température (°C) | Nbre grilles / porte | Gaz réfrigérant | Classe climatique* | Poids net (kg) | Puissance (W) | Dimensions des grilles LxP mm |
|-----------|----------------------------------|--------------|------------------|----------------------|-----------------|--------------------|----------------|---------------|-------------------------------|
| ECF38FW | 595 x 640 x 1885 | 380 | -20°C/-17°C | 5 | R290 | 4 | 115 | 550 | 455x492 |

*Température ambiante jusqu'à 30°C



2471 kWh/annum

| | |
|---------------------|------------|
| Charge gaz | 70 grammes |
| Cons. élec. kWh/24h | 6.94 |
| Poids brut/net (kg) | 135/116 |
| Ampères (A) | 2.7 |

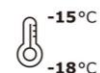
Options :

Taquets supplémentaires (ref: 66490313)
Grilles supplémentaires (ref: W04025411)

Les informations ci-dessus sont susceptibles de changer sans préavis. Images non contractuelles

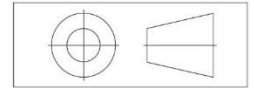
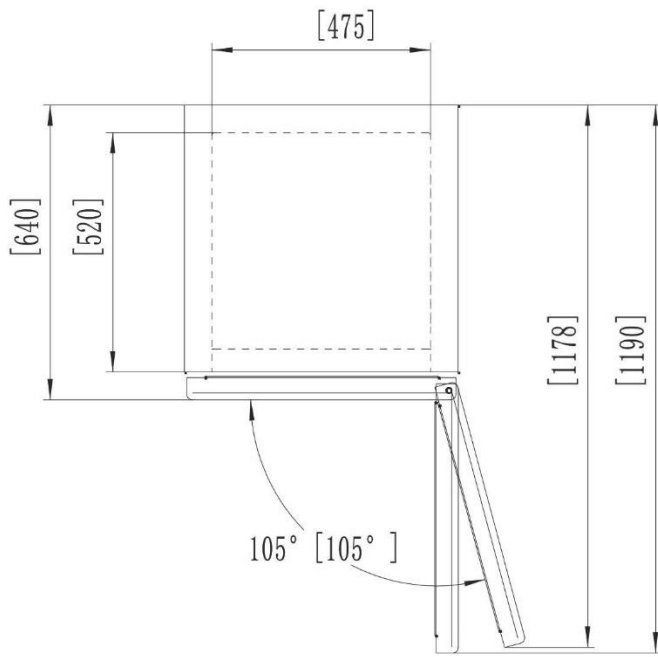


0.55 m²



-15°C

-18°C



ECF38FB

ECF38FS

ECF38FW

ECF38RB

ECF38RS

ECF38RW

