

Armoires semi professionnelles



Structure intérieure AISI 430 & extérieur en acier laqué blanc
(arrière et dessous en acier galvanisé)
Isolation enceinte : 60 mm



Eclairage intérieur LED



Grilles rilsanisées sur taquets



Serrure de porte de série

INFOS PRODUIT

- Intérieur AISI 430 et extérieur acier laqué blanc.
- Thermostat numérique Dixell - Carel.
- Froid ventilé.
- Dégivrage automatique
- Isolation de 60 mm.
- Eclairage intérieur LED
- Roulettes à l'arrière et pieds réglables à l'avant. Facilement déplaçable.
- Intérieur lisse = Nettoyage plus rapide et meilleure hygiène.
- Porte réversible.
- Alimentation électrique 220V- 50 Hz.

600 Litres



**Adapté au stockage hors cuisine (traiteurs, salles des fêtes).
Parfait pour les locaux exigus
Classe climatique 5**



Référence	Dimensions du produit (mm) LxPxH	Capacité (L)	Température (°C)	Nbre grilles / porte	Gaz réfrigérant	Classe climatique*	Poids net (kg)	Puissance (W)	Dimensions des grilles LxP mm
EBF60FW	775 x 720 x 1885	600	-22°C/-17°C	5	R290	5	112	480	635x572

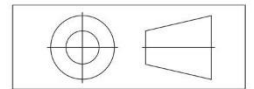
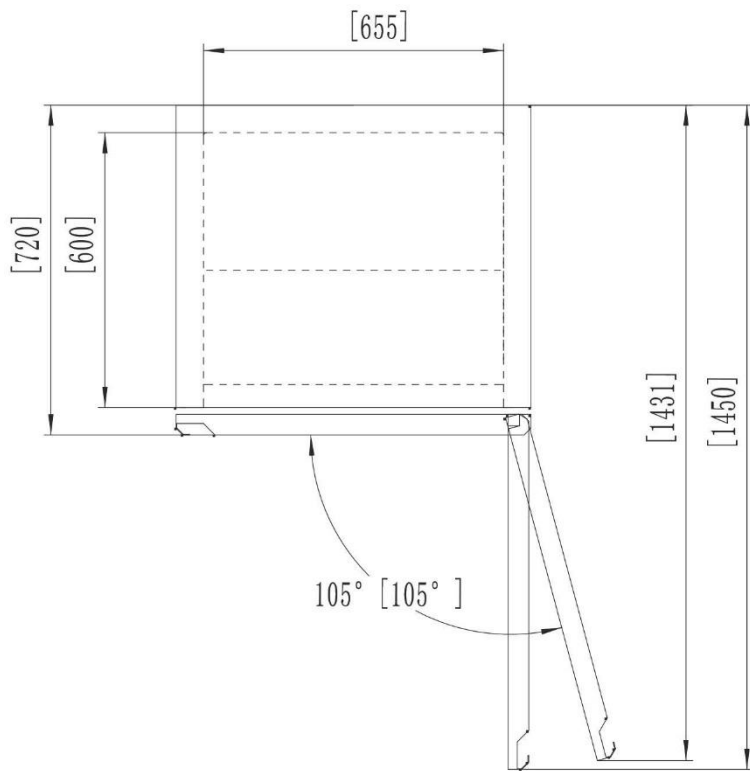
*Température ambiante jusqu'à 40°C

Charge gaz	100 grammes
Cons. élec. kWh/24h	4.49
Poids brut/net (kg)	137/112
Ampères (A)	2.5

Options :

Taquets supplémentaires (ref : 66490313)
Grilles supplémentaires (ref : W04025413)

Les informations ci-dessus sont susceptibles de changer sans préavis. Images non contractuelles



EBF60FB

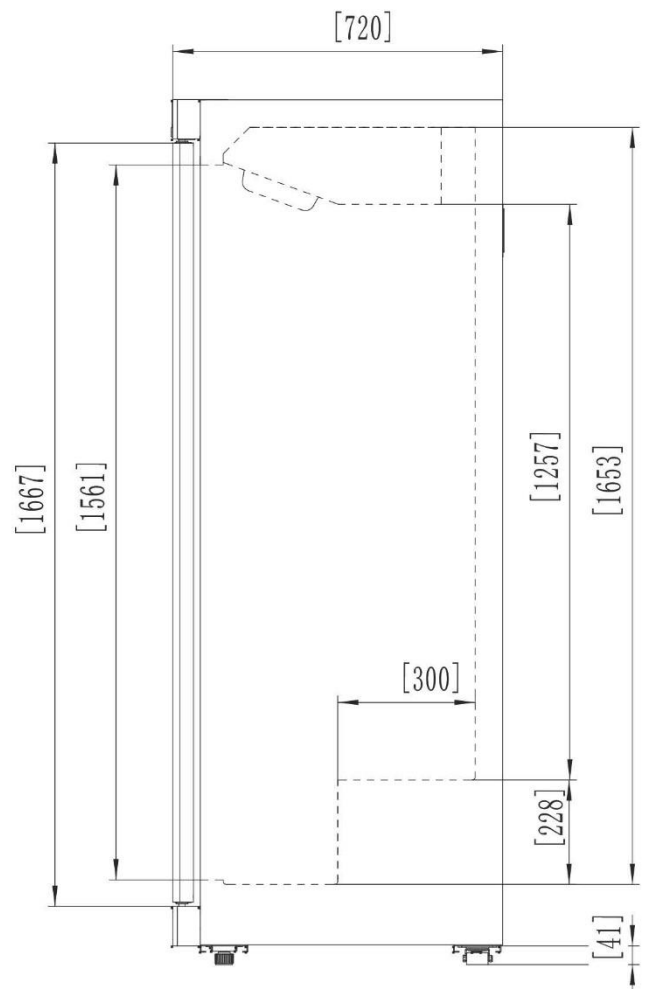
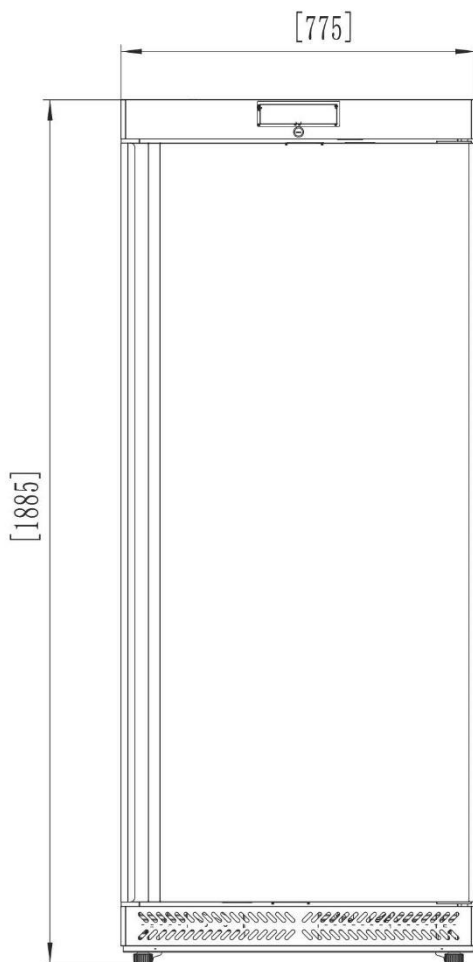
EBF60FS

EBF60FW

EBF60RB

EBF60RS

EBF60RW



Armoires semi professionnelles



600 Litres



Structure intérieure et extérieure en acier inoxydable AISI 430
(arrière, dessous et dessus en acier galvanisé).
Isolation enceinte : 60 mm.



Eclairage intérieur LED



Grilles rilsanisées sur taquets



Serrure de porte de série

INFOS PRODUIT

- Intérieur et extérieur AISI 430.
- Thermostat numérique Dixell - Carel.
- Froid ventilé.
- Dégivrage automatique
- Isolation de 60 mm.
- Eclairage intérieur LED
- Roulettes à l'arrière et pieds réglables à l'avant. Facilement déplaçable.
- Intérieur lisse = Nettoyage plus rapide et meilleure hygiène.
- Porte réversible.
- Alimentation électrique 220V- 50 Hz.



**Adapté au stockage hors cuisine (traiteurs, salles des fêtes).
Parfait pour les locaux exigus
Classe climatique 5**



Référence	Dimensions du produit (mm) LxPxH	Capacité (L)	Température (°C)	Nbre grilles / porte	Gaz réfrigérant	Classe climatique*	Poids net (kg)	Puissance (W)	Dimensions des grilles LxP mm
EBF60FS	775x720x1885	600	-22°C/-17°C	5	R290	5	112	480	635x572

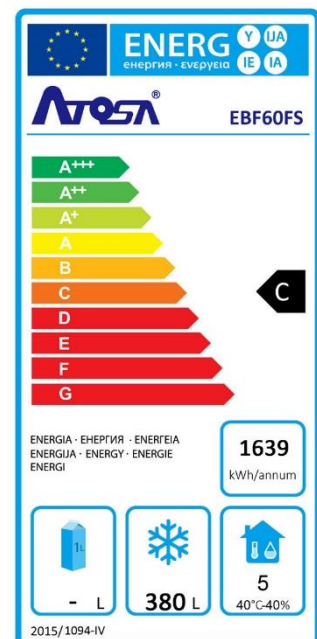
*Température ambiante jusqu'à 40°C

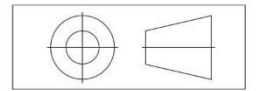
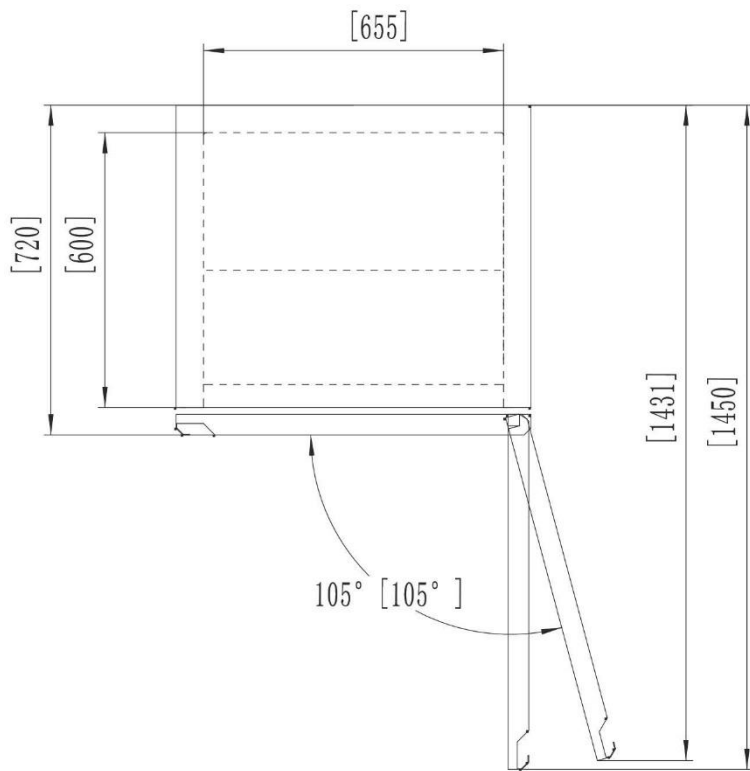
Charge gaz	100 grammes
Cons. élec. kWh/24h	4.49
Poids brut/net (kg)	137/112
Ampères (A)	2.5

Options :

Taquets supplémentaires (ref : 66490313)
Grilles supplémentaires (ref : W04025413)

Les informations ci-dessus sont susceptibles de changer sans préavis. Images non contractuelles





EBF60FB

EBF60FS

EBF60FW

EBF60RB

EBF60RS

EBF60RW

