

Armoires semi professionnelles



380 Litres



Structure intérieure AISI 430 & extérieur en acier laqué blanc
(arrière et dessous en acier galvanisé)
Isolation enceinte : 60 mm



Eclairage intérieur LED



Grilles rilsanisées sur taquets



Serrure de porte de série

INFOS PRODUIT

- Intérieur AISI 430 et extérieur acier laqué blanc.
- Thermostat numérique Dixell - Carel.
- Froid ventilé.
- Dégivrage automatique
- Isolation de 60 mm.
- Eclairage intérieur LED
- Roulettes à l'arrière et pieds réglables à l'avant. Facilement déplaçable.
- Intérieur lisse = Nettoyage plus rapide et meilleure hygiène.
- Porte réversible.
- Alimentation électrique 220V- 50 Hz.



**Adapté au stockage hors cuisine (traiteurs, salles des fêtes).
Parfait pour les locaux exigus
Classe climatique 5**



Référence	Dimensions du produit (mm) LxPxH	Capacité (L)	Température (°C)	Nbre grilles / porte	Gaz réfrigérant	Classe climatique*	Poids net (kg)	Puissance (W)	Dimensions des grilles LxP mm
EBF38RW	595 x 640 x 1885	380	-2°C/+8°C	5	R600a	5	85	300	455x492

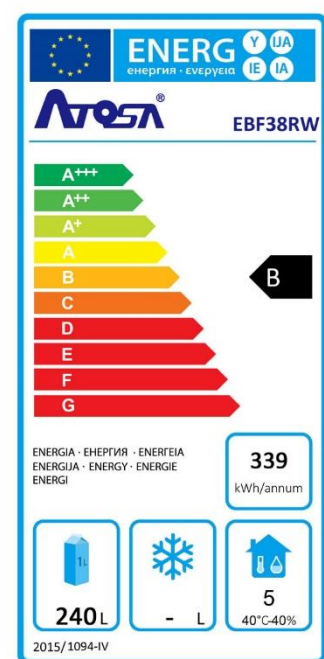
*Température ambiante jusqu'à 40°C

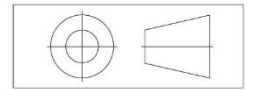
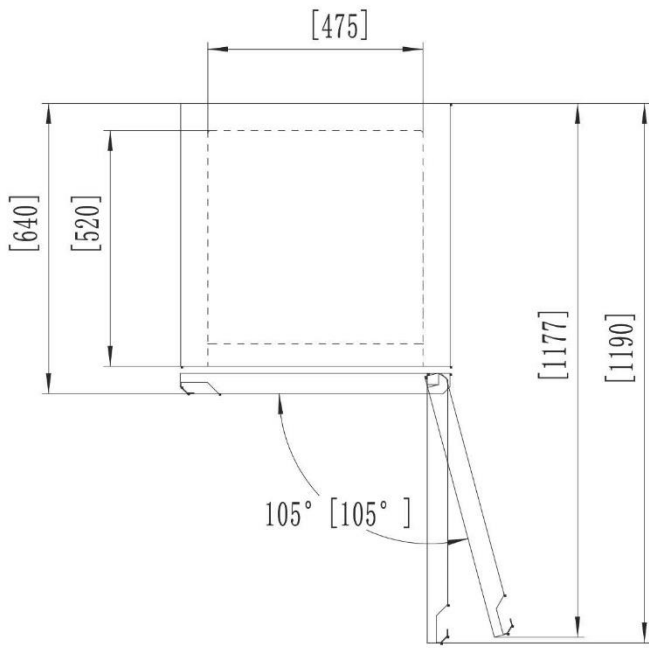
Charge gaz	60 grammes
Cons. élec. kWh/24h	0.92
Poids brut/net (kg)	105/85
Ampères (A)	1.6

Options :

Taquets supplémentaires (ref: 66490313)
Grilles supplémentaires (ref: W04025411)

Les informations ci-dessus sont susceptibles de changer sans préavis. Images non contractuelles





EBF38FB

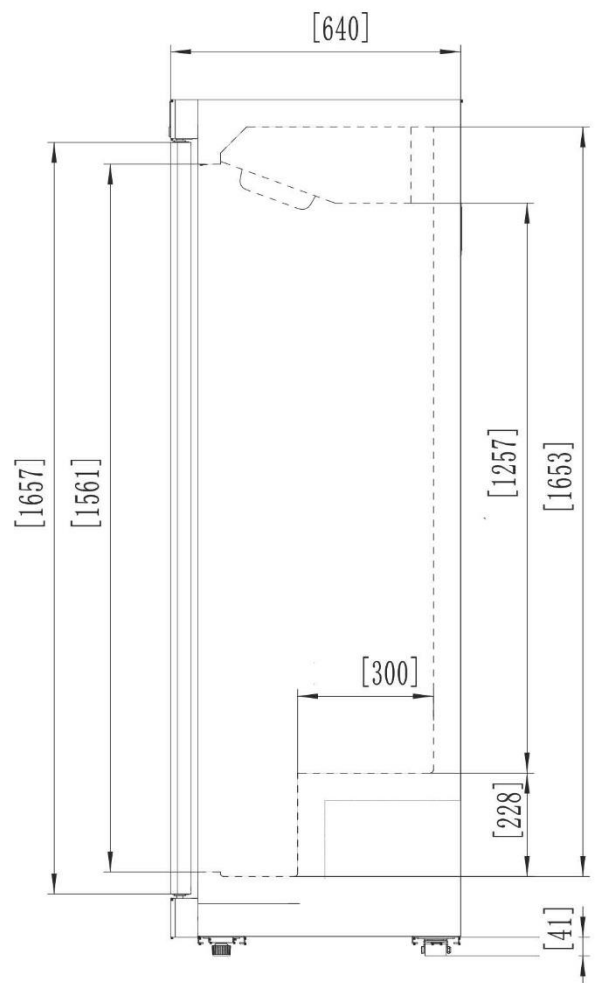
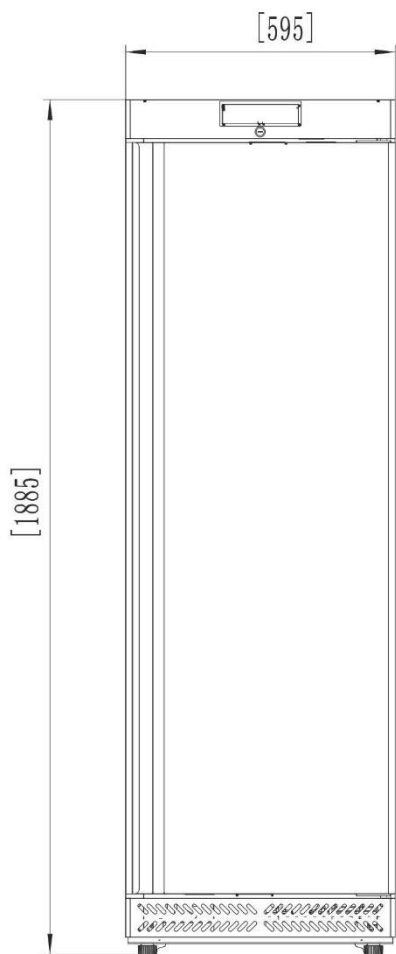
EBF38FS

EBF38FW

EBF38RB

EBF38RS

EBF38RW



Armoires semi professionnelles



380 Litres



Structure intérieure et extérieure en acier inoxydable AISI 430
(arrière, dessous et dessus en acier galvanisé).
Isolation enceinte : 60 mm.



Eclairage intérieur LED



Grilles rilsanisées sur taquets



Serrure de porte de série

INFOS PRODUIT

- Intérieur et extérieur AISI 430.
- Thermostat numérique Dixell - Carel.
- Froid ventilé.
- Dégivrage automatique
- Isolation de 60 mm.
- Eclairage intérieur LED
- Roulettes à l'arrière et pieds réglables à l'avant. Facilement déplaçable.
- Intérieur lisse = Nettoyage plus rapide et meilleure hygiène.
- Porte réversible.
- Alimentation électrique 220V- 50 Hz.



**Adapté au stockage hors cuisine (traiteurs, salles des fêtes).
Parfait pour les locaux exigus
Classe climatique 5**



Référence	Dimensions du produit (mm) LxPxH	Capacité (L)	Température (°C)	Nbre grilles / porte	Gaz réfrigérant	Classe climatique*	Poids net (kg)	Puissance (W)	Dimensions des grilles LxP mm
EBF38RS	595 x 640 x 1885	380	-2°C/+8°C	5	R600a	5	85	300	455x492

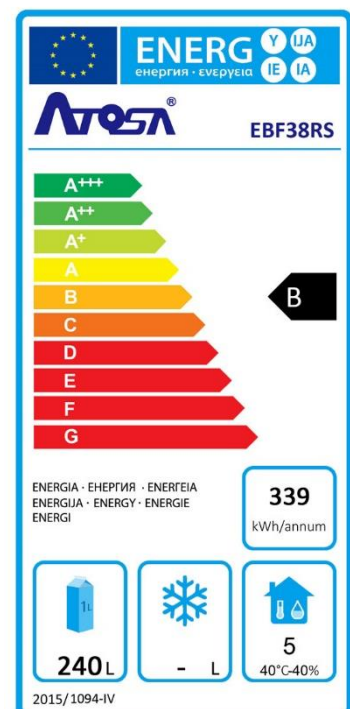
*Température ambiante jusqu'à 40°C

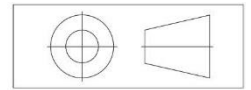
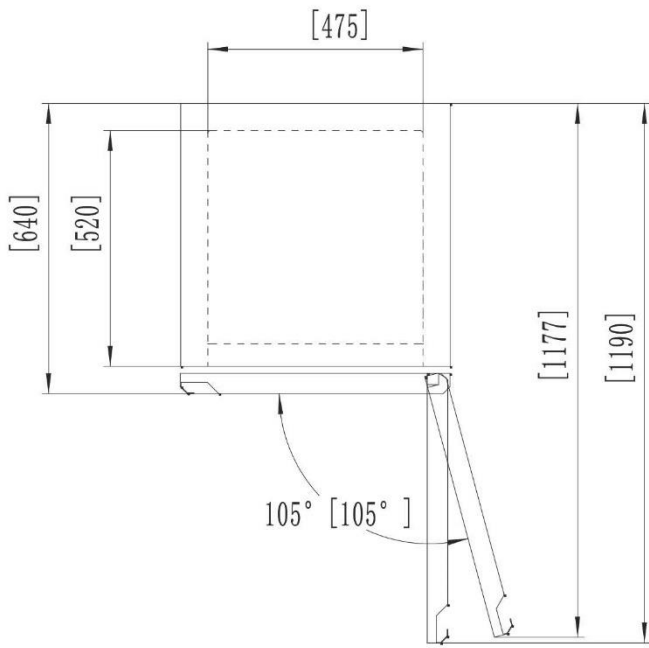
Charge gaz	60 grammes
Cons. élec. kWh/24h	0.93
Poids brut/net (kg)	105/85
Ampères (A)	1.6

Options :

Taquets supplémentaires (ref : 66490313)
Grilles supplémentaires (ref: W04025411)

Les informations ci-dessus sont susceptibles de changer sans préavis. Images non contractuelles





EBF38FB

EBF38FS

EBF38FW

EBF38RB

EBF38RS

EBF38RW

